

DEWALT

BEST SELLERS

FÉVRIER – AOÛT 2025

▶▶ **THE SHIFT
IS HERE!**

**CATALOGUE DE PRIX
DEWALT INTERACTIF**

PLUS D'INFO ▶▶

GUARANTEED TOUGH.®

www.DEWALT.be

JOIN THE SHIFT ▶▶

PAGE
04



XR® XR PLATEFORME CONTINUE À SE DÉVELOPPER

BATTERIE 18V XR POWERSTACK
3.5AH

PAGE
15



VISSEUSE/PERCEUSE COMPACTE
18V XR BRUSHLESS

PAGE
21



VISSEUSE/PERCEUSE À PERCUSSION
COMPACTE 18V XR BRUSHLESS

PAGE
22



VISSEUSE À CHOCS HYDRAULIQUE
18V XR

PAGE
23



MEULEUSE D'ANGLE 54V XR FLEXVOLT 125 MM AVEC INTERRUPTEUR
DE SÉCURITÉ INTÉGRÉ DANS LA POIGNÉE LATÉRALE

PAGE
34



SCIE CIRCULAIRE À MÉTEAUX
BRUSHLESS 18V XR 190MM

PAGE
42



CLOUEUR À GAZ 18V XR C6 TRAK-IT

PAGE
48



EXTENSION DE LA GAMME DE JARDINAGE

**54V XR FLEXVOLT TONDEUSE AUTOTRACTÉE
53CM BRUSHLESS**

PAGE
52



18V XR TAILLE-HAIE 55CM 19MM

PAGE
54



18V XR TAILLE-HAIE 55CM 25MM

PAGE
54



**18V XR SÉCATEUR
SUR PERCHE**

PAGE
55



**18V XR TRONÇONNEUSE COMPACTE
30CM BRUSHLESS**

PAGE
55



McLaren
FORMULA 1 TEAM

DEWALT

OFFICIAL TOOLS AND STORAGE PARTNER

PAGE
58



TOUGHSYSTEM™ 2.0 DXL
ACCESSOIRES



PAGE
63

POWER SHIFT ▶

CHANTIER ▶ SANS CARBURANT

Découvrez le nouveau système d'outils sans fil DEWALT **POWERSHIFT™** pour des performances et un gain de temps de travail épiques.

N'attendez pas pour démarrer, ne vous arrêtez pas pour faire le plein et ne laissez plus l'essence vous limiter.

Mettez la puissance entre vos mains et **PRENEZ LE CONTROLE™** avec DEWALT **POWERSHIFT™**.



Moins d'entretien



Pas d'émissions nocives



Démarrage instantané



Moins de bruit



Coût de possession moins élevé



Respect de la législation de plus en plus stricte

PLUS D'INFO ▶



PUISSANCE EN RENTABILITÉ

Ces batteries avancées sont conçues pour offrir **une puissance et une efficacité maximale**, même pour les tâches les plus exigeantes.

Grâce à notre technologie innovante de cellules de batterie superposées les batteries POWERSHIFT fournissent une **puissance résiduelle très élevée** pour les machines.

La technologie des cellules de batterie superposées maintient les cellules à une température plus basse pendant l'application grâce à une faible résistance interne.

Moins de chaleur générée signifie moins de risque de défaillance de la batterie et une durée de vie plus longue.



POWERSHIFT 554WH BATTERIE

DCBPS0554-XJ

€ 989,-

(€1.196,69 TVA incl.)

NOUVEAU



CHARGEUR POWERSHIFT 550W 12A

DCBPSC0550-QW

€ 379,-

(€458,59 TVA incl.)

NOUVEAU



54V XR FLEXVOLT CAROTTEUSE À DIAMANT

- Le meilleur de sa catégorie en termes de capacité de forage : jusqu'à 162 mm dans le béton armé
- 3 vitesses de perçage réglables en fonction du diamètre de perçage
- Poignée à 360 degrés avec entrée d'eau intégrée
- Système de commande d'outil sans fil intégré (WTC) pour une connexion sans fil au réservoir d'eau DEWALT (Wireless Tool Control et non Wireless Toolcontrol)
- Système anti-rotation
- Livré avec 2x batteries 9.0Ah et chargeur



DCD150X2-QW

€ 1.379,-
(€1.668,59 TVA incl.)

XR FLEXVOLT



DCD150NK-XJ: livré dans un coffre solide - €999,- (hors TVA)

POWERSHIFT SUPPORT POUR CAROTTEUSE À DIAMANT

- Roues de transport amovibles
- Levier de manœuvre montable des deux côtés
- Position de verrouillage fixe de la perceuse sur le guide
- Trous de passage à un angle compris entre 45° et -15°
- Renforcement dans la base pour une meilleure fixation, ancrages fournis
- Trépied robuste avec vis de réglage pour un alignement parfait
- Livré sans batteries ni chargeur



DCPS151-XJ

€ 1.129,-
(€1.366,09 TVA incl.)

NOUVEAU

POWERSHIFT FLEXVOLT ADAPTEUR

- Compatible avec toutes les batteries FLEXVOLT XR
- Batterie FLEXVOLT XR recommandée : DCB549-XJ
- Compartiment de la batterie entièrement verrouillable



DCAFVPS-XJ

€ 169,-
(€204,49 TVA incl.)

NOUVEAU

DISPONIBLE À PARTIR DE MAI 2025





POWERSHIFT RÈGLE VIBRANTE

DCPS330N-XJ

€ 1.329,-
(€1.608,09 TVA incl.)

- Poignée ergonomique, réglable sans outils
- Vitesse variable, y compris position de verrouillage de l'interrupteur
- Fixation de la truelle avec 2 écrous
- Support pour faciliter le placement sur le béton
- Livré sans batteries ni chargeur



NOUVEAU

POWERSHIFT AIGUILLE VIBRANTE POWERPACK

- Le vibreur à béton avec batterie le plus léger du marché
- Tuyaux haute fréquence pour des performances optimales
- Cadre durable avec sangle de transport
- Assemblage des tuyaux sans outil
- Livré sans batteries ni chargeur



DCPS320N-XJ

€ 829,-
(€1.003,09 TVA incl.)

NOUVEAU

POWERSHIFT AIGUILLE VIBRANTE POWERPACK DORSAL

- L'aiguille vibrante sur batterie la plus légère du marché
- Tuyaux haute fréquence pour une utilisation aisée
- Harnais ergonomique réglable
- Assemblage des tuyaux sans outil
- Livré sans batteries ni chargeur



DCPS310N-XJ

€ 1.109,-
(€1.341,89 TVA incl.)

NOUVEAU

AIGUILLE VIBRANTE

RÉFÉRENCE	DESCRIPTION	PRIX (HORS TVA)
DCPS3382-XJ	POWERSHIFT Aiguille vibrante pour béton – diamètre de tête 38 mm / longueur de tuyau 2 m	€ 559,-
DCPS3385-XJ	POWERSHIFT Aiguille vibrante pour béton – diamètre de tête 38 mm / longueur de tuyau 5 m	€ 609,-
DCPS3502-XJ	POWERSHIFT Aiguille vibrante pour béton – diamètre de tête 50 mm / longueur de tuyau 2 m	€ 609,-
DCPS3505-XJ	POWERSHIFT Aiguille vibrante pour béton – diamètre de tête 50 mm / longueur de tuyau 5 m	€ 669,-
DCPS3592-XJ	POWERSHIFT Aiguille vibrante pour béton – diamètre de tête 59 mm / longueur de tuyau 2 m	€ 669,-
DCPS3595-XJ	POWERSHIFT Aiguille vibrante pour béton – diamètre de tête 59 mm / longueur de tuyau 5 m	€ 719,-



POWERSHIFT PILONNEUSE

- Excellente vitesse de travail vers l'avant : 13 m/min
- 2 vitesses réglables
- Force de compactage équivalente à celle de l'essence : jusqu'à 11.5kN
- Poignée 360° avec point de levage
- Largeur du pied de 280 mm
- Livré sans batteries ni chargeur

DCPS660N-XJ

€3.309,-
(€4.003,89 TVA incl.)



NOUVEAU



POWERSHIFT PLAQUE VIBRANTE

- Excellente vitesse de travail vers l'avant : 13 m/min
- 2 vitesses réglables
- Force de compactage équivalente à l'essence : jusqu'à 15 kN
- Roues de transport pour une mobilité optimale
- Largeur de plaque : 400 mm
- Livré sans batteries ni chargeur
- Livré sans batteries ni chargeur

DCPS7154N-XJ

€2.779,-
(€3.362,59 TVA incl.)



NOUVEAU





CRÉEZ VOTRE SET IDEAL!

12V XR

CHOISISSEZ VOTRE MACHINE 12V XR SANS BATTERIES NI CHARGEUR

DCD703NT-XJ

Visseuse multi-mandrin
12V XR Brushless

€ 199,-



DCD701N-XJ*

Visseuse/perceuse compacte
12V XR Brushless

€ 99,-



DCF801N-XJ*

Visseuse à chocs compacte
12V XR Brushless

€ 109,-



DCF503N-XJ*

Clé à cliquet 12V XR Brushless avec
bille d'arrêt 3/8"

€ 209,-



DCF504N-XJ*

Clé à cliquet 12V XR Brushless avec
bille d'arrêt 1/4"

€ 209,-



DCH072NT-XJ

Perforateur-burineur SDS-Plus
ultra compact 12V XR 1.1J

€ 179,-



DCS312NT-XJ

Scie sabre compacte
12V XR Brushless

€ 169,-



DCS512NT-XJ

Scie circulaire 12V XR
Brushless 140mm

€ 209,-



DCS353NT-XJ

Multitool 12V XR Brushless

€ 169,-



18V XR

CHOISISSEZ VOTRE MACHINE 18V XR SANS BATTERIES NI CHARGEUR

DCF620NT-XJ

Visseuse à ruban 18V XR
Brushless

€ 229,-



DCD794NT-XJ

Visseuse/perceuse compacte
18V XR Brushless

€ 119,-



DCD791NT-XJ

Visseuse/perceuse 18V XR
Brushless

€ 169,-



DCD800NT-XJ

Visseuse/perceuse compacte
18V XR Brushless

€ 179,-



DCD805NT-XJ

Visseuse/perceuse à percussion
compacte 18V XR Brushless

€ 189,-



DCD796NT-XJ

Visseuse/perceuse à
percussion 18V XR Brushless

€ 189,-



DCD799NT-XJ

Visseuse/perceuse à
percussion compacte
18V XR Brushless

€ 129,-



DCD999NT-XJ

Visseuse/perceuse
à percussion 18V XR
Premium Brushless

€ 239,-



DCD1007NT-XJ

Visseuse/perceuse à percussion
18V XR Premium 3 vitesses

€ 259,-



DCF512N-XJ*

Clé à cliquet 18V XR Brushless
avec bille d'arrêt 1/2"

€ 229,-



DCF513N-XJ*

Clé à cliquet 18V XR Brushless
avec bille d'arrêt 3/8"

€ 229,-



DCF840NT-XJ

Visseuse à chocs 18V XR
Brushless

€ 129,-



DCF850NT-XJ

Visseuse à chocs ultra
compacte à 3 vitesses
18V XR Brushless

€ 199,-



DCF887NT-XJ

Visseuse à chocs à
3 vitesses 18V XR
Brushless

€ 209,-



DCF860NT-XJ

Visseuse à chocs 18V XR
Premium

€ 229,-



DCF923N-XJ*

Boulonneuse à chocs 18V XR
Brushless avec bille d'arrêt 3/8"

€ 169,-



DCF921NT-XJ

Boulonneuse à chocs 18V
XR Brushless avec anneau
de friction 1/2"

€ 189,-



DCF922NT-XJ

Boulonneuse à chocs 18V
XR Brushless avec bille
d'arrêt 1/2"

€ 189,-



DCF891NT-XJ

Boulonneuse à chocs
18V XR Brushless avec
anneau de friction 1/2"

€ 289,-



DCF892NT-XJ

Boulonneuse à chocs
18V XR Brushless avec
bille d'arrêt 1/2"

€ 289,-



* Livré dans un emballage en carton

12V

18V

FLEXVOLT



CRÉEZ VOTRE SET IDEAL!



CHOISISSEZ VOTRE MACHINE 18V XR SANS BATTERIES NI CHARGEUR

DCF900NT-XJ

Boulonneuse à chocs 18V XR Brushless avec anneau de friction 1/2"

€ 299,-



DCF961N-XJ*

Boulonneuse à chocs 18V XR 1/2" à couple élevé

€ 399,-



DCF964NT-XJ

Boulonneuse à chocs 18V XR 3/4" à couple élevé

€ 399,-



DCH172NT-XJ

Perforateur-burineur SDS-Plus ultra compact 18V XR 1.4J

€ 199,-



DCH263N-XJ*

Perforateur-burineur SDS-Plus 18V XR Brushless 3.0J

€ 219,-



DCH273NT-XJ

Perforateur-burineur SDS-Plus 18V XR 2.1J

€ 349,-



DCG413N-XJ*

Meuleuse d'angle 18V XR 115 mm avec interrupteur d'homme morte

€ 199,-



DCG405NT-XJ

Meuleuse d'angle 18V XR Brushless 125mm

€ 229,-



DCG409NT-XJ

Meuleuse d'angle 18V XR FLEXVOLT ADVANTAGE Brushless 125mm

€ 259,-



DCG409VSN-TXJ

Meuleuse d'angle 18V XR FLEXVOLT ADVANTAGE Brushless 125mm

€ 269,-



DCG426N-XJ*

Meuleuse droite 18V XR

€ 199,-



DCS438N-XJ*

Disqueuse compacte 18V XR Brushless 76mm

€ 179,-



DCS334NT-XJ

Scie sauteuse avec poignée supérieure 18V XR Brushless

€ 249,-



DCS369NT-XJ

Scie sabre compacte 18V XR Brushless

€ 189,-



DCS367NT-XJ

Scie sabre 18V XR Brushless

€ 269,-



DCS386NT-XJ

Scie sabre 18V XR Premium

€ 279,-



DCS571NT-XJ

Scie circulaire 18V XR Brushless 115mm

€ 229,-



DCS565NT-XJ

Scie circulaire 18V XR Brushless 165mm

€ 229,-



DCS570NT-XJ

Scie circulaire 18V XR Brushless 184mm

€ 249,-



DCS383N-XJ*

Scie circulaire à métaux Brushless 18V XR 190mm

€ 499,-



DCS365N-XJ*

Scie à onglets 18V XR 184mm

€ 479,-



DCS356NT-XJ

Scie oscillante multitool 18V XR Brushless

€ 179,-



DCM200NT-XJ

Lime à bande 18V XR

€ 309,-



DCC018N-XJ*

Souffleur compact 18V XR

€ 149,-



DCW210NT-XJ

Ponceuse excentrique 18V XR Brushless 125mm

€ 179,-



DCW200NT-XJ

Ponceuse vibrante 1/4 feuille 18V XR Brushless

€ 179,-



DCS378N-XJ*

18V XR Scie à ruban de taille moyenne

€ 419,-



DCP580NT-XJ

Rabot Brushless 18V XR

€ 309,-



DCW604NT-XJ

Défonceuse - affleureuse 2EN1 18V XR Brushless

€ 369,-



DCW620NT-XJ

Toupie plongeante 18V XR Brushless 8mm/12mm (1/2")

€ 469,-



DCW682NT-XJ

Fraiseuse à lamelles 18V XR Brushless

€ 299,-



DCS496N-XJ*

Grignoteuse 18V XR 18Ga

€ 279,-



DCE555N-XJ*

Découpeur pour plaques à plâtres 18V XR Brushless

€ 159,-



DCE530N-XJ*

Décapeur thermique 18V XR

€ 129,-



DCM848N-XJ*

Polisseuse excentrique 18V XR Brushless 180mm

€ 249,-



DCM849N-XJ*

Polisseuse 18V XR Brushless 180mm

€ 249,-



DCV501LN-XJ*

Aspirateur balai classe L 18V XR

€ 159,-



DCN950N-XJ*

Cloueur de charpente 18V XR

€ 499,-



DCN930N-XJ*

Cloueur de charpente 18V XR

€ 499,-



DCE590N-XJ*

Ventouse à vide 18V XR

€ 339,-



* Livré dans un emballage en carton

12V

18V

FLEXVOLT



CRÉEZ VOTRE SET IDEAL!



CHOISISSEZ VOTRE MACHINE XR FLEXVOLT SANS BATTERIES NI CHARGEUR

DCD470N-XJ*

Foreuse d'angle à 2 vitesses 54V XR FLEXVOLT Brushless



€ 459,-

DCH323NT-XJ

Perforateur-burineur SDS-Plus 54V XR FLEXVOLT Brushless 2.8J



€ 459,-

DCH333NT-XJ

Perforateur-burineur SDS-Plus 54V XR FLEXVOLT Brushless 3.5J



€ 519,-

DCH416NT-XJ

Marteau-Piqueur SDS-Plus 54V XR



€ 539,-

DCH481N-XJ

Perforateur-burineur SDS-Max 54V XR FLEXVOLT Brushless 6.1J



€ 599,-

DCH614N-XJ

Perforateur-burineur SDS-Max 54V XR FLEXVOLT Brushless 10.5J



€ 659,-

DCH735N-XJ

Perforateur-burineur SDS-Max 54V XR FLEXVOLT Brushless 13.3J



€ 819,-

DCH775N-XJ

Perforateur-burineur SDS-Max 54V XR FLEXVOLT Brushless 19.4J



€ 889,-

DCH832N-XJ

Marteau-piqueur SDS-Max 54V XR FLEXVOLT 6kg 10.5J



€ 569,-

DCH892N-XJ

Marteau de démolition SDS-Max 54V XR FLEXVOLT 10kg 19.4J



€ 829,-

DCH911NK-XJ

Démolisseur SDS-Max 54V XR FLEXVOLT 12.3kg 27J



€ 1.109,-

DCG418NT-XJ

Meuleuse d'angle 54V XR FLEXVOLT Brushless 125mm



€ 329,-

DCG418SHDN-XJ

Meuleuse d'angle 54V XR FLEXVOLT 125 mm avec interrupteur de sécurité intégré dans la poignée latérale



€ 369,-

DCG440N-XJ*

Meuleuse d'angle 54V XR FLEXVOLT 180mm



€ 319,-

DCS691N-XJ*

Tronçonneuse 54V XR FLEXVOLT Brushless 230mm



€ 599,-

DCS389NT-XJ

Scie sabre 54V XR FLEXVOLT Brushless



€ 359,-

DCS397N-XJ*

Scie alligator avec une longue lame 54V XR FLEXVOLT Brushless



€ 529,-

DCS578NT-XJ

Scie circulaire 54V XR FLEXVOLT Brushless 190mm



€ 309,-

DCS579NT-XJ

Scie circulaire 54V XR FLEXVOLT Brushless 190mm (compatible avec le rail de guidage)



€ 359,-

DCS577N-XJ*

Scie circulaire avec couple élevé 54V XR FLEXVOLT Brushless 190mm



€ 389,-

DCS520NT-XJ

Scie plongeante 54V XR FLEXVOLT Brushless 165mm



€ 599,-

DCS777N-XJ*

Scie à onglets 54V XR FLEXVOLT Brushless 216mm



€ 639,-

DCS727N-XJ*

Scie à onglets 54V XR FLEXVOLT Brushless 250mm



€ 879,-

DCS781N-XJ*

Scie à onglets 54V XR FLEXVOLT Brushless 305mm



€ 999,-

DCS7485N-XJ*

Scie table 54V XR FLEXVOLT Brushless 210mm



€ 799,-

DCD240N-XJ*

Mélangeur 54V XR FLEXVOLT Brushless



€ 369,-

DCV586MN-XJ*

Aspirateur 54V XR FLEXVOLT Brushless classe M



€ 389,-

* Livré dans un emballage en carton

12V

18V

FLEXVOLT

XR® CRÉEZ VOTRE SET IDEAL!

CHOISISSEZ VOTRE BATTERIES ET/OU CHARGEUR

DCB127-XJ

Batterie 12V XR 2.0Ah

€ 55,-



DCB126-XJ

Batterie 12V XR 5.0Ah

€ 70,-



DCB183-XJ

Batterie 18V XR 2.0Ah

€ 70,-



DCB184-XJ

Batterie 18V XR 5.0Ah

€ 100,-



DCBP034-XJ

Batterie compacte 18V XR
POWERSTACK

€ 80,-



DCBP034E2-XJ

2x batteries compactes 18V
POWERSTACK

€ 160,-



DCBP318-XJ

Batterie 18V 3.5Ah POWERSTACK

€ 110,-



DCBP318S2-XJ

2x Batteries 18V 3.5Ah POWERSTACK

€ 220,-



DCBP518-XJ

Batterie 18V 5.0Ah POWERSTACK

€ 135,-



DCBP518H2-XJ

2x batteries 18V 5.0Ah POWERSTACK

€ 260,-



DCB1880-XJ

Batterie 18V XR 8.0Ah

€ 169,-



DCB546-XJ

Batterie 54V XR FLEXVOLT
6.0Ah

€ 170,-



DCB547-XJ

Batterie 54V XR FLEXVOLT
9.0Ah

€ 190,-



DCB548-XJ

Batterie 54V XR FLEXVOLT
12.0Ah

€ 250,-



DCB549-XJ

Batterie 54V XR FLEXVOLT
15.0Ah

€ 330,-



DCB1104D2-QW

2x batteries 18V XR 2.0Ah
et chargeur

€ 150,-



DCB1104P2-QW

2x batteries 18V XR 5.0Ah
et chargeur

€ 230,-



DCB1104P3-QW

3x batteries 18V XR 5.0Ah
et chargeur

€ 330,-



DCB1102E2-QW

2x batteries compactes 18V XR
POWERSTACK et chargeur

€ 190,-



DCB118T2-QW

2x batteries 54V XR FLEXVOLT 6.0Ah
et chargeur rapide

€ 340,-



DCB118X2-QW

2x batteries 54V XR FLEXVOLT 9.0Ah
et chargeur rapide

€ 380,-



DCB118Y2-QW

2x batteries 54V XR FLEXVOLT 12.0Ah
et chargeur rapide

€ 500,-



DCB094K-QW

Source d'alimentation
USB 18V XR

€ 115,-



DCB119-XJ

Chargeur auto
12V / 18V XR

€ 110,-



DCB1104-QW

Chargeur XR
multivoltage 4A

€ 55,-



DCB117-QW

Chargeur rapide 12A

€ 110,-



DCB132-QW

Chargeur double 18V / 54V XR
FLEXVOLT 4A

€ 140,-



DCB104-QW

Chargeur rapide 4 batteries
12V / 18V / 54V XR FLEXVOLT

€ 220,-



DWST83471-QW

Coffre/chargeur
TOUGHSYSTEM 2.0

€ 229,-



EXPERIENCE
POWER

THE NEXT DIMENSION IN POWER™



DÉCOUVREZ LA GAMME

PLUS D'INFO

QUELLE BATTERIE 18V XR VOUS CONVIENT LE MIEUX ?

	18V XR			POWERSTACK		
	DCB183	DCB184	DCB1880	DCBP034	DCBP318	DCBP518
	2.0Ah	5.0Ah	8.0Ah	1.7Ah	3.5Ah	5.0Ah
Puissance						
Autonomie						
Durée de vie						
Ergonomie						
Temps de charge						
Garantie	1 an	1 an	1 an			
Résumé	Une batterie légère et abordable, idéale pour les applications de finition.	Notre batterie 18V XR la plus populaire, le polyvalent pour une variété de tâches.	Une batterie robuste conçue pour les travaux nécessitant une autonomie prolongée.	Une batterie haute performance dans un format compact et léger.	Une batterie polyvalente et efficace, offrant jusqu'à 50% de puissance en plus et une durée de vie deux fois plus longue.	Notre batterie 18V XR la plus performante offre jusqu'à 50% de puissance en plus et une durée de vie deux fois plus longue.

SET AVANTAGEUX 18V XR BRUSHLESS 2 MACHINES

- DCD709 visseuse/perceuse à percussion 18V XR Brushless
- DCD809 visseuse à chocs 18V XR Brushless
- Coffre TSTAK
- Livré avec 2× batteries Compactes POWERSTACK et chargeur

DCK2062E2T-QW

€ 419,-
(€506,99 TVA incl.)



SET AVANTAGEUX 18V XR BRUSHLESS 2 MACHINES

- DCD805 visseuse/perceuse à percussion compacte 18V XR Brushless
- DCF850 visseuse à chocs ultra compacte 18V XR Brushless
- Coffre TSTAK
- Livré avec 2× batteries Compactes POWERSTACK et chargeur

DCK2050E2T-QW

€ 449,-
(€543,29 TVA incl.)



SET AVANTAGEUX 18V XR BRUSHLESS 2 MACHINES

- DCD805 visseuse/perceuse à percussion compacte 18V XR Brushless
- DCF850 visseuse à chocs ultra compacte 18V XR Brushless
- Coffre TSTAK
- Livré avec 2× batteries POWERSTACK 5.0Ah et chargeur

DCK2050H2T-QW

€ 579,-
(€700,59 TVA incl.)



SET AVANTAGEUX 18V XR BRUSHLESS 2 MACHINES

- DCD800 visseuse/perceuse compacte 18V XR Brushless
- DCF850 visseuse à chocs ultra compacte 18V XR Brushless
- Coffre TSTAK
- Livré avec 2× batteries POWERSTACK 5.0Ah et chargeur

DCK2051H2T-QW

€ 569,-
(€688,49 TVA incl.)



CRÉEZ VOTRE PROPRE KIT POWERSTACK

				NOUVEAU	NOUVEAU			
Référence	DCBP034-XJ	DCBP034E2-XJ	DCB1102E2-QW	DCBP318-XJ	DCBP318S2-XJ	DCBP518-XJ	DCBP518H2-XJ	DCB1104H2-QW
Voltage	18V	18V	18V	18V	18V	18V	18V	18V
Nombre de batteries	1× compacte	2× compacte	2× compacte	1× 3.5Ah	2× 3.5Ah	1× 5.0Ah	2× 5.0Ah	2× 5.0Ah
Chargeur	Non	Non	Oui	Non	Non	Non	Non	Oui
Prix (hors TVA)	€ 80,-	€ 160,-	€ 190,-	€ 110,-	€ 220,-	€ 135,-	€ 260,-	€ 300,-

SET AVANTAGEUX 12V XR BRUSHLESS 2 MACHINES

- DCD701 visseuse/perceuse 12V XR Brushless
- DCF801 visseuse à chocs 12V XR Brushless
- Coffre TSTAK
- Livré avec 2× batteries 3.0Ah et chargeur



DCK2110L2T-QW

€ 309,-
(€373,89 TVA incl.)

12V XR

SET AVANTAGEUX 18V XR BRUSHLESS 2 MACHINES

- DCG405 meuleuse d'angle 18V XR Brushless
- DCD796 visseuse/perceuse à percussion 18V XR Brushless
- Coffre TSTAK
- Livré avec 2× batteries 5.0Ah et chargeur



DCK2080P2T-QW

€ 499,-
(€603,79 TVA incl.)

18V XR

SET AVANTAGEUX 18V XR BRUSHLESS 2 MACHINES

- DCD791 visseuse/perceuse 18V XR Brushless
- DCF887 visseuse à chocs 18V XR Brushless
- Coffre TSTAK
- Livré avec 2× batteries 5.0Ah et chargeur



DCK268P2T-QW

€ 521,09
(€630,52 TVA incl.)

18V XR

SET AVANTAGEUX 18V XR BRUSHLESS 2 MACHINES

- DCD796 visseuse/perceuse à percussion 18V XR Brushless
- DCF887 visseuse à chocs 18V XR Brushless
- Coffre TSTAK
- Livré avec 3× batteries 5.0Ah et chargeur



DCK266P3T-QW

€ 559,-
(€676,39 TVA incl.)

18V XR

SET AVANTAGEUX 18V XR BRUSHLESS 2 MACHINES

- DCD996 visseuse/perceuse à percussion 18V XR Brushless XRP
- DCF887 visseuse à chocs 18V XR Brushless
- Coffre TSTAK
- Livré avec 3× batteries 5.0Ah et chargeur



DCK276P3T-QW

€ 599,-
(€724,79 TVA incl.)

18V XR

SET AVANTAGEUX 18V XR 3 MACHINES

- DCD796 perceuse à percussion 18V XR Brushless
- DCF887 visseuse à chocs 18V XR Brushless
- DCG405 meuleuse d'angle 18V XR Brushless 125mm
- 2× Coffres TSTAK
- Livré avec 2× batteries 5.0Ah et chargeur



DCK384P2T-QW

€ 589,-
(€712,69 TVA incl.)

18V XR

SET AVANTAGEUX 18V XR BRUSHLESS 3 MACHINES

- DCD796 visseuse/perceuse à percussion 18V XR Brushless
- DCF887 visseuse à chocs 18V XR Brushless
- DCH273 perforateur-burineur SDS-Plus 18V XR Brushless
- 2× Coffres TSTAK
- Livré avec 3× batteries 5.0Ah et chargeur



DCK368P3T-QW

€ 879,-
(€1.063,59 TVA incl.)

18V XR

SET AVANTAGEUX 18V XR BRUSHLESS 4 MACHINES

- DCD796 visseuse/perceuse à percussion 18V XR Brushless
- DCF887 visseuse à chocs 18V XR Brushless
- DCG405 meuleuse d'angle 18V XR Brushless 125mm
- DCH273 perforateur-burineur SDS-Plus 18V XR Brushless
- 3× Coffres TSTAK
- Livré avec 3× batteries 5.0Ah et chargeur



DCK422P3T-QW

€ 1.049,-
(€1.269,29 TVA incl.)

18V XR

SET AVANTAGEUX 18V XR BRUSHLESS 4 MACHINES

- DCD791 visseuse/perceuse 18V XR Brushless
- DCS570 scie circulaire 18V XR Brushless 184mm
- DCS335 scie sauteuse 18V XR Brushless
- DCS367 scie sabre 18V XR Brushless
- 3× Coffres TSTAK
- Livré avec 3× batteries 5.0Ah et chargeur



DCK480P3T-QW

€ 1.089,-
(€1.317,69 TVA incl.)

18V XR

SET AVANTAGEUX 18V XR BRUSHLESS 7 MACHINES

- DCD805 visseuse/perceuse à percussion compacte 18V XR Brushless
- DCF850 visseuse à chocs ultra compacte 18V XR Brushless
- DCS355 multitool 18V XR Brushless
- DCH263 perforateur-burineur SDS-Plus 18V XR Brushless 3.0J
- DCG405 meuleuse d'angle 18V XR Brushless 125mm
- DCS572 scie circulaire 18V XR Brushless 184mm
- DCS334 scie sauteuse 18V XR Brushless
- 3× Coffres TSTAK
- Livré avec 3× batteries 5.0Ah et chargeur



DCK706P3T-QW

€ 1.499,-
(€1.813,79 TVA incl.)

18V XR

SET AVANTAGEUX 18V XR BRUSHLESS 7 MACHINES

- DCD796 visseuse/perceuse à percussion 18V XR Brushless
- DCF887 visseuse à chocs 18V XR Brushless
- DCH273 perforateur-burineur SDS-Plus 18V XR Brushless
- DCG405 meuleuse d'angle 18V XR Brushless 125mm
- DCS570 scie circulaire 18V XR Brushless 184mm
- DCS334 scie sauteuse 18V XR Brushless
- DCS356 multitool 18V XR Brushless
- 3× Coffres TSTAK
- Livré avec 3× batteries 5.0Ah et chargeur



DCK755P3T-QW

€ 1.549,-
(€1.874,29 TVA incl.)

18V XR

SET AVANTAGEUX 18V XR BRUSHLESS 10 MACHINES

- DCD796 visseuse/perceuse à percussion 18V XR Brushless
- DCF887 visseuse à chocs 18V XR Brushless
- DCG405 meuleuse d'angle 18V XR Brushless 125mm
- DCS565 scie circulaire 18V XR Brushless
- DCS382 scie sabre 18V XR Brushless
- DCS334 scie sauteuse 18V XR Brushless
- DCS356 multitool 18V XR Brushless
- DCH172 perforateur-burineur SDS-Plus ultra compact 18V XR 1.4J
- DCE088NG18 laser en croix autonivellant 12V/18V XR - vert
- DCL040 Lampe 18V XR
- 3× Coffres TSTAK
- Livré avec 4× batteries 5.0Ah et chargeur double

DCK1012P4T-QW

€ 1.799,-
(€2.176,79 TVA incl.)

18V XR



VISSEUSE/PERCEUSE COMPACTE 18V XR BRUSHLESS

- Moteur Brushless puissant fournit jusqu'à 90Nm de couple
- Conception ultra-compacte et légère
- Design ergonomique avec softgrip
- Transmission entièrement métallique avec 2 vitesses
- Base avec LED pivotante (3 positions)
- Mécanisme de réglage de couple avec 15 positions
- Livrée avec 2x batteries POWERSTACK 5.0Ah et chargeur dans un coffre TSTAK

DCD800H2T-QW

€ 469,-
(€567,49 TVA incl.)

POWERSTACK



DCD800E2T-QW: livrée avec 2x batteries Compactes POWERSTACK et chargeur dans un coffre TSTAK - € 369,- (hors TVA)

DCD800NT-XJ: livrée sans batteries ni chargeur dans un coffre TSTAK - € 179,- (hors TVA)

VISSEUSE/PERCEUSE COMPACTE 18V XR BRUSHLESS

- La plus compacte de sa catégorie: 150 mm
- Couple de 74 Nm
- Transmission entièrement métallique
- Comprend un mandrin métallique, un crochet de ceinture et un aimant

DCD794P2T-QW

€ 319,-
(€385,99 TVA incl.)

18V XR



NOUVEAU

DCD794D2T-QW: livré avec 2x batterie 2.0Ah et chargeur dans un coffre TSTAK - € 249,- (hors TVA)

DCD794NT-XJ: livré sans batteries ni chargeur dans un coffre TSTAK - € 119,- (hors TVA)

VISSEUSE/PERCEUSE 18V XR BRUSHLESS

- Transmission entièrement métallique à 2 vitesses
- Dispositif de réglage précis du couple en 15 positions
- Éclairage LED à 3 positions
- Fonction torche avec une durée d'éclairage de 20 min
- Livrée avec 2x batteries 5.0Ah et chargeur dans un coffre TSTAK

DCD791P2-QW

€ 359,-
(€434,39 TVA incl.)

18V XR



DCD791D2-QW: livrée avec 2x batteries 2.0Ah et chargeur dans un coffre TSTAK - € 299,- (hors TVA)

DCD791NT-XJ: livrée sans batteries ni chargeur dans un coffre TSTAK - € 169,- (hors TVA)

VISSEUSE/PERCEUSE À PERCUSSION 18V XR BRUSHLESS

- Moteur Brushless puissant fournit jusqu'à 70Nm de couple
- Design ergonomique avec softgrip
- Transmission entièrement métallique à 2 vitesses
- Dispositif de réglage précis du couple en 15 positions
- Vitesse continue
- Éclairage LED à 3 positions
- Crochet de ceinture et support de mèche magnétique
- Livrée avec 2x batteries 5.0Ah et chargeur dans un coffre TSTAK

DCD796P2-QW

€ 399,-
(€482,79 TVA incl.)

18V XR



DCD796D2-QW: livrée avec 2x batteries 2.0Ah et chargeur dans un coffre TSTAK - € 319,- (hors TVA)

DCD796NT-XJ: livrée sans batteries ni chargeur dans un coffre TSTAK - € 189,- (hors TVA)

				
Référence	DCD791P2-QW	DCD796P2-QW	DCD794P2T-QW	DCD800H2T-QW
Voltage	18V	18V	18V	18V
Suggestion batterie				
Couple max.	70Nm	70Nm	74Nm	90Nm
Prix (hors TVA)	€ 359,-	€ 399,-	€ 319,-	€ 469,-

VISSEUSE/PERCEUSE À PERCUSSION COMPACTE 18V XR BRUSHLESS

- Moteur Brushless puissant fournit jusqu'à 90Nm de couple
- Conception ultra-compacte et légère
- Design ergonomique avec softgrip
- Transmission entièrement métallique avec 2 vitesses
- Vitesse continue
- Base avec LED pivotante (3 positions)
- Mécanisme de réglage de couple avec 15 positions
- Crochet de ceinture et support de mèche magnétique
- Livrée avec 2x batteries POWERSTACK 5.0Ah et chargeur dans un coffre TSTAK

DCD805H2T-QW

€ 489,-
(€591,69 TVA incl.)

POWERSTACK



DCD805E2T-QW: livrée avec 2x batteries Compactes POWERSTACK et chargeur dans un coffre TSTAK - € 379,- (hors TVA)

DCD805NT-XJ: livrée sans batteries ni chargeur dans un coffre TSTAK - € 189,- (hors TVA)

VISSEUSE/PERCEUSE À PERCUSSION 18V XR PREMIUM BRUSHLESS

- Le puissant moteur Brushless fournit un couple maximal de 126Nm
- 3 vitesses pour une grande variété d'applications
- Éclairage LED avec un mécanisme de retardement
- Mécanisme de couple réglable avec 11 positions
- Livrée sans batteries ni chargeur dans un coffre TSTAK

DCD999NT-XJ

€ 239,-
(€289,19 TVA incl.)

18V XR



VISSEUSE/PERCEUSE À PERCUSSION COMPACTE 18V XR BRUSHLESS

- La plus compacte de sa catégorie : 164 mm
- Couple de 74 Nm
- Transmission entièrement métallique
- Comprend un mandrin métallique et un crochet de ceinture
- Livré avec 2x batteries 5.0Ah et chargeur dans un coffre TSTAK

DCD799P2T-QW

€ 329,-
(€398,09 TVA incl.)

18V XR



DCD799D2T-QW: livré avec 2x batterie 2.0Ah et chargeur - € 269,- (hors TVA)

DCD799NT-XJ: livré sans batteries ni chargeur dans un coffre TSTAK - € 129,- (hors TVA)

DCD799N-XJ: livré sans batteries ni chargeur - € 109,- (hors TVA)

VISSEUSE/PERCEUSE À PERCUSSION 18V XR PREMIUM 3 VITESSES

- Nouveau moteur 18V sans balais
- Transmission améliorée à 3 vitesses
- Technologie anti-rotation E-CLUTCH SYSTEM
- LED à trois modes
- Longueur réduite
- Livrée avec 1x batterie 8.0Ah et chargeur dans un coffre TSTAK

DCD1007WW1T-QW

€ 469,-
(€567,49 TVA incl.)

18V XR



DCD1007H2T-QW: livré avec 2x batteries POWERSTACK 5.0Ah et chargeur dans un coffre TSTAK - € 549,- (hors TVA)

DCD1007NT-XJ: livré sans batteries ni chargeur dans un coffre TSTAK - € 259,- (hors TVA)

NOUVEAU

				
Référence	DCD799P2T-QW	DCD805H2T-QW	DCD999NT-XJ	DCD1007WW1T-QW
Voltage	18V	18V	18V	18V
Suggestion batterie	18V XR	POWERSTACK	18V XR	18V XR
Couple max.	74Nm	90Nm	126Nm	169Nm
Prix (hors TVA)	€ 329,-	€ 489,-	€ 239,-	€ 469,-

VISSEUSE À CHOCS 18V XR PREMIUM

- Ultra-compact: 123mm
- Moteur brushless fournit un couple de 282Nm
- Porte-embout amélioré
- 3 modes de vitesse + mode LED
- Anneau à 9 LED
- Livré avec 2 batteries POWERSTACK Compact et chargeur dans un coffre TSTAK

DCF860E2T-QW

€ 419,-
(€506,99 TVA incl.)

POWERSTACK



DCF860N-XJ: livré sans batteries ni chargeur - € 209,- (hors TVA)

VISSEUSE À CHOCS 18V XR BRUSHLESS

- Boîtier de machine compact de seulement 129mm
- Support de bits de 1/4" (6.35 mm)
- Puissant moteur Brushless délivre un couple allant jusqu'à 192Nm
- Vitesse variable
- 3x anneau lumineux LED 360°
- Livrée avec 1x batterie Compacte POWERSTACK sans chargeur dans un coffre TSTAK

DCF840E1T-XJ

€ 199,-
(€240,79 TVA incl.)

POWERSTACK



DCF840D2T-QW: livrée avec 2x batteries 2.0Ah et chargeur dans un coffre TSTAK - € 279,- (hors TVA)

DCF840NT-XJ: livrée sans batteries ni chargeur dans un coffre TSTAK - € 129,- (hors TVA)

VISSEUSE À CHOCS ULTRA COMPACTE À 3 VITESSES 18V XR BRUSHLESS

- Boîtier de machine compact de seulement 100mm, très confortable à utiliser
- Puissant moteur Brushless délivre un couple allant jusqu'à 205Nm
- Support de bits de 1/4" (6.35 mm) à emmanchement direct
- 3 vitesses avec Precision Drive
- 3x anneau lumineux LED 360°
- Livrée avec 2x batteries Compactes POWERSTACK et chargeur dans un coffre TSTAK

DCF850E2T-QW

€ 389,-
(€470,69 TVA incl.)

POWERSTACK



DCF850P2T-QW: livrée avec 2x batteries 5.0Ah et chargeur dans un coffre TSTAK - € 429,- (hors TVA)

DCF850NT-XJ: livrée sans batteries ni chargeur dans un coffre TSTAK - € 199,- (hors TVA)

VISSEUSE À CHOCS HYDRAULIQUE 18V XR

- Boîtier ultra-compact: 100 mm
- Moteur Brushless et le mécanisme d'impact offrent un couple maximal jusqu'à 56Nm
- Mécanisme à remplissage d'huile assure un fonctionnement plus silencieux lors de l'application.
- Lampe LED 360° améliorée
- 2 vitesses réglables et mode lampe de poche avec luminosité de 82 lumens
- Livré avec 2 batteries POWERSTACK Compact et chargeur dans un coffre TSTAK

DCF870E2T-QW

€ 469,-
(€567,49 TVA incl.)

POWERSTACK



NOUVEAU

DCF870N-XJ: livré sans batteries ni chargeur - € 219,- (hors TVA)

Référence	DCF870E2T-QW	DCF840E1T-XJ	DCF850E2T-QW	DCF860E2T-QW
Voltage	18V	18V	18V	18V
Suggestion batterie	POWERSTACK	POWERSTACK	POWERSTACK	POWERSTACK
Couple max.	56Nm	192Nm	205Nm	282Nm
Prix (hors TVA)	€ 469,-	€ 199,-	€ 389,-	€ 419,-

BOULONNEUSE À CHOCS 18V XR BRUSHLESS AVEC ANNEAU DE FRICTION 1/2"

- Moteur Brushless puissant livre un couple de desserrage 609Nm max. (409Nm couple de fixation max.)
- Conception ultra-compacte et légère
- Le carré d'entraînement avec anneau de friction permet des changements de douilles rapides
- Bouton de sélection pour 2 vitesses et 2 réglages
- LED lumineuse à 360° avec fonction de retard
- Poignée et interrupteur en caoutchouc confortables
- Livrée avec 2× batteries Compactes POWERSTACK et chargeur dans un coffre TSTAK

DCF921E2T-QW
€ 379,-
(€458,59 TVA incl.)



DCF921P2T-QW: livrée avec 2× batteries 5.0Ah et chargeur dans un coffre TSTAK - € 419,- (hors TVA)

DCF921NT-XJ: livrée sans batteries ni chargeur dans un coffre TSTAK - € 189,- (hors TVA)

BOULONNEUSE À CHOCS 18V XR BRUSHLESS AVEC BILLE D'ARRÊT 1/2"

- Moteur Brushless puissant livre un couple de desserrage 609Nm max. (409Nm couple de fixation max.)
- Conception ultra-compacte et légère
- Avec bille d'arrêt pour un couplage sécurisé des douilles
- Bouton de sélection pour 2 vitesses et 2 réglages
- LED lumineuse à 360° avec fonction de retard
- Poignée et interrupteur en caoutchouc confortables
- Livrée avec 2× batteries 5.0Ah et chargeur dans un coffre TSTAK

DCF922P2T-QW
€ 419,-
(€506,99 TVA incl.)



DCF922D2T-QW: livrée avec 2× batteries 2.0Ah et chargeur dans un coffre TSTAK - € 339,- (hors TVA)

DCF922NT-XJ: livrée sans batteries ni chargeur dans un coffre TSTAK - € 189,- (hors TVA)

BOULONNEUSE À CHOCS 18V XR BRUSHLESS AVEC BILLE D'ARRÊT 1/2"

- Moteur Brushless puissant livre un couple de desserrage 1.152Nm max. (813Nm couple de fixation max.)
- Conception compacte et légère
- Entraînement avec bille d'arrêt pour un couplage sécurisé des douilles
- 3 vitesses, y compris "Precision wrench"
- LED lumineuse avec fonction de retard
- Poignée et interrupteur en caoutchouc confortables
- Livrée avec 2× batteries 5.0Ah et chargeur dans un coffre TSTAK

DCF892P2T-QW
€ 519,-
(€627,99 TVA incl.)



DCF892NT-XJ: livrée sans batteries ni chargeur dans un coffre TSTAK - € 289,- (hors TVA)

BOULONNEUSE À CHOCS 18V XR BRUSHLESS AVEC ANNEAU DE FRICTION 1/2"

- Moteur Brushless puissant livre un couple de desserrage 1.152Nm max. (813Nm couple de fixation max.)
- Le carré d'entraînement avec anneau de friction permet des changements de douille rapides
- 3 vitesses, y compris "Precision wrench"
- LED lumineuse avec fonction de retard
- Poignée et interrupteur en caoutchouc confortables
- Livrée avec 2× batteries 5.0Ah et chargeur dans un coffre TSTAK

DCF891P2T-QW
€ 519,-
(€627,99 TVA incl.)



DCF891NT-XJ: livrée sans batteries ni chargeur dans un coffre TSTAK - € 289,- (hors TVA)

SETS DE DOUILLES

SET 17 PIÈCES DOUILLES POUR BOULONNEUSES À CHOCS

- Douilles: 6, 8, 10, 11, 12, 13, 14, 16, 17, 18, 19, 20, 21, 22, 24, 27mm
- Adaptateur 1/4" à 1/2"

DT7506-QZ

€ 115,70
(€140,00 TVA incl.)



SET 9 PIÈCES DOUILLES POUR BOULONNEUSES À CHOCS

- Douilles: 10, 13, 15, 17, 19, 22, 24, 27mm
- Adaptateur 1/4" à 1/2"

DT7507-QZ

€ 69,40
(€83,97 TVA incl.)



BOULONNEUSE À CHOCS 18V XR 3/4" À COUPLE ÉLEVÉ

- Couple jusqu'à 1.925 Nm pour le serrage et 2.576 Nm pour le desserrage
- Mode Boost
- LED réglable
- Sélection de 4 modes de vitesse
- Livré sans batteries ni chargeur dans un coffre TSTAK

DCF964NT-XJ

€ 399,-
(€482,79 TVA incl.)

18V XR



DCF964N-XJ: livrée sans batteries ni chargeur - € 379,- (hors TVA)



BOULONNEUSE À CHOCS 18V XR 1/2" À COUPLE ÉLEVÉ

- Moteur Brushless puissant, offrant un couple de desserrage maximal de 2.372Nm (couple de serrage de 1.626Nm)
- Sélecteur à 4 vitesses
- Mode Boost pour enlever ou serrer les écrous/boulons récalcitrants
- Lampe LED lumineuse avec fonction de temporisation de 20 secondes
- Poignée confortable avec prise en main douce
- Livré avec 2x batteries POWERSTACK 5.0Ah et chargeur

DCF961H2G-QW

€ 729,-
(€882,09 TVA incl.)

POWERSTACK



DCF961H2T-QW: livré avec 2x batteries POWERSTACK 5.0Ah et chargeur dans un coffre TSTAK - € 719,- (hors TVA)

DCF961N-XJ: livré sans batteries ni chargeur - € 399,- (hors TVA)

DCF961NT-XJ: livré sans batteries ni chargeur dans un coffre TSTAK - € 419,- (hors TVA)

BOULONNEUSE À CHOCS 18V XR BRUSHLESS AVEC ANNEAU DE FRICTION 1/2"

- Moteur Brushless puissant livre un couple de desserrage 1.898Nm max. (1.355Nm couple de fixation max.)
- Sélecteur à 4 positions, y compris "Precision Wrench"
- Commutateur de démarrage lent avec contrôle de la vitesse
- Anneau de friction 1/2" permet des changements de douilles rapides
- LED lumineuse avec fonction de retard 20 secondes
- Poignée confortable et souple
- Livrée avec 2x batteries 5.0Ah et chargeur dans un coffre TSTAK

DCF900P2T-QW

€ 529,-
(€640,09 TVA incl.)

18V XR



DCF900NT-XJ: livrée sans batteries ni chargeur dans un coffre TSTAK - € 299,- (hors TVA)

Référence	DCF921E2T-QW	DCF922P2T-QW	DCF891P2T-QW	DCF892P2T-QW	DCF900P2T-QW	DCF961H2G-QW	DCF964NT-XJ
Voltage	18V	18V	18V	18V	18V	18V	18V
Suggestion batterie	POWERSTACK	18V XR	18V XR	18V XR	18V XR	POWERSTACK	18V XR
Connexion	1/2"	1/2"	1/2"	1/2"	1/2"	1/2"	3/4"
Couple max.	609Nm	609Nm	1.152Nm	1.152Nm	1.898Nm	2.372Nm	2.576Nm
Prix (hors TVA)	€ 379,-	€ 419,-	€ 519,-	€ 519,-	€ 529,-	€ 729,-	€ 399,-

VISSEUSE MULTI-MANDRIN 12V XR BRUSHLESS

- 4 têtes interchangeables : mandrin de perceuse (10mm), 1/4" porte-embout, 1/4" porte-embout excentrique et 1/4" renvoi d'angle
- Moteur Brushless
- Changement rapide et facile entre les têtes
- Contrôle du couple réglable
- Éclairage LED
- Livrée avec 2x batteries 3.0Ah et chargeur dans un coffre TSTAK



DCD703L2T-QW

€ 319,-
(€385,99 TVA incl.)

12V XR

VISSEUSE À RUBAN 18V XR BRUSHLESS

- Réglage de profondeur sans clé et réglage de précision séparé
- Fourni avec embout standard pour les vis classiques
- La fonction « Régler et oublier » se souvient de votre réglage de profondeur lors du retrait et du remplacement du mandrin
- Poignée ergonomique avec softgrip
- Chargeur pour vis à bande DCF6202-XJ et nez normal avec butée de profondeur inclus
- Livrée avec 1x batterie Compacte POWERSTACK sans chargeur dans un coffre TSTAK



DCF620E1K-XJ

€ 319,-
(€385,99 TVA incl.)

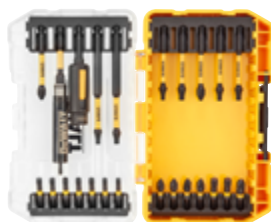
POWERSTACK

DCF620D2K-QW: livrée avec 2x batteries 2.0Ah et chargeur dans un coffre TSTAK - € 429,- (hors TVA)

DCF620NT-XJ: livrée sans chargeur pour vis à bande et sans batteries ni chargeur - € 229,- (hors TVA)

SET EMBOUTS 25 PIÈCES FLEXTORQ EN TOUGH CASE

- Pozidriv 25mm: 2xPz2, 1xPz3
- Pozidriv 57mm: 1xPz2
- Philips 25mm: 2xPh2
- Philips 57mm: 1xPh2
- Torx 25mm: 1xT10, 2xT20, 5xT25, 2xT30
- Torx 57mm: 1xT15, 2xT20, 1xT25
- Torx 85mm: 1xT20, 1xT25
- Douilles hexagonales auto-nettoyantes: 8mm
- Porte-embouts magnétique compacte x1



DT70744T-QZ

€ 38,50
(€46,59 TVA incl.)

CHARGEUR POUR VIS À BANDE



DCF6202-XJ

€ 90,-
(€108,90 TVA incl.)

SET FORETS POUR TARAUDS 5 PIÈCES

- Filetage métrique M4 M5 M6 M8 M10
- Connection hexagonale 1/4
- Perçage et taraudage en 1
- Ébarbage et noyage



DT50060-QZ

€ 65,-
(€78,65 TVA incl.)

IMPACT TORSION PORTE-EMBOUT À ANGLE



DT20500-QZ

€ 44,-
(€53,24 TVA incl.)

SET SCIES CLOCHES 11 PIÈCES DANS UN COFFRET

- 2 mandrins à changement rapide
- 2 mèches pilote
- Scies cloches: 22, 29, 35, 44, 51, 64 et 68mm



DT90353-QZ

€ 148,70
(€179,93 TVA incl.)

**PERFORATEUR-BURINEUR SDS-PLUS
800W 2.8J - 26MM DIAMÈTRE DE
PERÇAGE**

- Perçage optimal : 7-14mm
- Stop de rotation pour réaliser du burinage léger
- Poignée arrière revêtue de caoutchouc
- Sens de rotation réglable à droite et à gauche
- Débrayage de sécurité
- Poignée latérale multi-positions
- Incl. mandrin à changement rapide
- Livrée avec 3 burins DT60330-QZ et 5 forets DT60302-QZ dans un coffre TSTAK



D25134KP-QS

€ 239,-
(€289,19 TVA incl.)

D25134K-QS: livrée dans un coffre TSTAK - € 219,- (hors TVA)

**PERFORATEUR-BURINEUR SDS-PLUS
950W 3.5J - 30MM DIAMÈTRE DE
PERÇAGE**

- Perçage optimal : 8-18mm
- Système anti-vibration
- Stop de rotation pour réaliser du burinage léger
- Incl. mandrin à changement rapide
- Livrée dans un coffre TSTAK



D25334K-QS

€ 369,-
(€446,49 TVA incl.)

D25334K-QS: livrée dans un coffre TSTAK - € 329,- (hors TVA)

**PERFORATEUR-BURINEUR SDS-MAX
1.050W 6.1J - 40MM DIAMÈTRE DE
PERÇAGE**

- Perçage optimal : 18-28mm
- Idéal pour le perçage de trous de 12 à 40mm de diamètre en béton et maçonnerie
- Stop de rotation pour les travaux de burinage et convient pour les couronnes de forage aux diamant
- Niveau de vibration bas : 9.4 m/s²



D25481K-QS

€ 479,-
(€579,59 TVA incl.)

**PERFORATEUR-BURINEUR SDS-MAX
1.350W 10.5J - 45MM DIAMÈTRE DE
PERÇAGE**

- Perçage optimal : 20-35mm
- Débrayage électronique (anti-rotation) (UTC)
- Stop de rotation pour les travaux de burinage
- La poignée avec contrôle actif réduit les vibrations à un niveau de 8.8m/s²



D25614K-QS

€ 659,-
(€797,39 TVA incl.)

				
Référence	D25134KP-QS	D25334K-QS	D25481K-QS	D25614K-QS
Puissance absorbée	800W	950W	1.050W	1.350W
Diamètre de perçage	26mm	30mm	40mm	45mm
Force de frappe	2.8J	3.5J	6.1J	10.5J
Prix (hors TVA)	€ 239,-	€ 369,-	€ 479,-	€ 659,-

PERFORATEURS-BURINEURS



PERFORATEUR-BURINEUR SDS-PLUS ULTRA COMPACT 18V XR 1.4J - 16MM DIAMÈTRE DE PERÇAGE

DCH172E2T-QW

€ 389,-
(€470,69 TVA incl.)

POWERSTACK

- La force de frappe de 1.4J assure des performances optimales pour les diamètres de perçage compris entre 4 et 10mm
- Puissance et temps de travail optimisés pour des performances exceptionnelles dans un design ultra-compact
- Le système anti-vibration assure une faible valeur de vibration de seulement 8.8m/s²
- Design ergonomique avec softgrip
- Livré avec 2 batteries Compactes POWERSTACK et chargeur dans un coffre TSTAK



DCH172NT-XJ: livré sans batteries ni chargeur dans un coffre TSTAK - € 199,- (hors TVA)

PERFORATEUR-BURINEUR SDS-PLUS 18V XR 2.1J - 24MM DIAMÈTRE DE PERÇAGE

DCH273P2T-QW

€ 579,-
(€700,59 TVA incl.)

18V XR

- Perçage optimal: 6-12mm
- Niveau de vibration très bas: 6.6m/s²
- Stop de rotation pour les travaux de burinage légers
- Embayage électronique pour plus de durabilité
- Lampe LED claire avec un mécanisme de retardement
- Livré avec 2x batteries 5.0Ah et chargeur dans un coffre TSTAK



DCH273NT-XJ: livré sans batteries ni chargeur dans un coffre TSTAK - € 349,- (hors TVA)

PERFORATEUR-BURINEUR SDS-PLUS 18V XR BRUSHLESS 3.0J - 28MM DIAMÈTRE DE PERÇAGE

DCH263P2-QW

€ 449,-
(€543,29 TVA incl.)

18V XR

- Perçage optimal: 8-16mm
- Arrêt de rotation pour un léger travail de burinage dans le plâtre, les carrelages et le mortier de rejointoyage
- Poignée à contrôle actif des vibrations
- Niveau de vibration très bas: 9.1m/s²
- LED avec temporisation
- Livré avec 2x batteries 5.0Ah et chargeur



DCH263N-XJ: livré sans batteries ni chargeur dans une boîte carton - € 219,- (hors TVA)

**ELITE
SERIES**

FORETS BÉTON

4 TAILLANTS

**REBAR
STRIKE
RESISTANT**

**TOUGH
CORE**

**IRON
BLAST**

> Ø14mm

SDS[®]
plus

Ø16mm +

SDS[®]
plus

SDS[®]
max

**PERFORATEUR-BURINEUR
SDS-PLUS 54V XR FLEXVOLT
BRUSHLESS 3.5J - 30MM
DIAMÈTRE DE PERÇAGE**

- Perçage optimal : 8-18mm
- Arrêt de rotation pour un léger travail de burinage dans le plâtre, les carrelages et le mortier de rejointoyage
- Niveau de vibration très bas : 7.5m/s²
- Débrayage électronique (anti-rotation) (UTC)
- Livré avec 2× batteries 9.0Ah et chargeur dans un coffre TSTAK



DCH333X2-QW
€ 899,-
(€1.087,79 TVA incl.)
XR FLEXVOLT

DCH333NT-XJ: livré sans batteries ni chargeur dans un coffre TSTAK - € 519,- (hors TVA)

**PERFORATEUR-BURINEUR SDS-PLUS
54V XR FLEXVOLT BRUSHLESS 2.8J
- 28MM DIAMÈTRE DE PERÇAGE**

- Perçage optimal : 8-16mm
- Arrêt de rotation pour un léger travail de burinage dans le plâtre, les carrelages et le mortier de rejointoyage
- Niveau de vibration très bas : 7.5m/s²
- Débrayage électronique (anti-rotation) (UTC)
- Éclairage LED avec un mécanisme de retardement
- Livré avec 2× batteries 6.0Ah et chargeur rapide dans un coffre TSTAK



DCH323T2-QW
€ 799,-
(€966,79 TVA incl.)
XR FLEXVOLT

DCH323NT-XJ: livré sans batteries ni chargeur dans un coffre TSTAK - € 459,- (hors TVA)

MARTEAU-PIQUEUR SDS-PLUS 54V XR

- Performances de 4.5J et la capacité de percer jusqu'à 32mm
- Vibrations très faibles
- Système anti-rotation
- Wireless Tool Control
- Livré sans batteries ni chargeur dans un coffre TSTAK



DCH416NT-XJ
€ 539,-
(€652,19 TVA incl.)
XR FLEXVOLT

Référence	DCH172E2T-QW	DCH273P2T-QW	DCH323T2-QW	DCH263P2-QW	DCH333X2-QW	DCH416NT-XJ
Voltage	18V	18V	54V	18V	54V	54V
Suggestion batterie						
Diamètre de perçage	16mm	24mm	28mm	28mm	30mm	32mm
Force de frappe	1.4J	2.1J	2.8J	3.0J	3.5J	4.5J
Prix (hors TVA)	€ 389,-	€ 579,-	€ 799,-	€ 449,-	€ 899,-	€ 539,-

MARTEAU-PIQUEUR SDS-MAX 1.600W 10.4KG 17.5J

- Moteur brushless puissant délivrant une énergie d'impact de 17.5J
- Idéal pour les applications de démolition telles que le décapage des sols en ciment et en carrelage, des murs et la réalisation de tranchées et de trous de passage
- Vitesse réglable pour contrôler l'énergie d'impact
- Positionnement du burin sur 18 positions
- Wireless Tool Control intégrée
- Livré dans un coffre

D25881K-QS

€ 649,-
(€785,29 TVA incl.)



MARTEAU-PIQUEUR SDS-MAX 1.350W 6.1KG 10.5J

- Idéal pour des opérations de démolition dans la brique, le béton et autres matériaux de construction
- La poignée avec contrôle actif des vibrations réduit les vibrations à un niveau de 8.7m/s²
- Burins réglables à différentes positions pour une facilité d'utilisation optimale (lors d'utilisation de burins plats)
- Indicateurs de maintenance et témoins d'usure des charbons

D25832K-QS

€ 559,-
(€676,39 TVA incl.)



MARTEAU-PIQUEUR SDS-MAX 1.050W 7.1J

- Idéal pour la démolition légère, la préparation de surface ou le burinage de rainures et les ouvertures de canaux en brique
- Joints d'étanchéité uniques empêchant les poussières très fines d'entrer dans le mécanisme
- Burins réglables à différentes positions pour une facilité d'utilisation optimale (lorsque utilisation de burins plats)
- La poignée avec contrôle actif réduit les vibrations à un niveau de 8.5m/s²

D25810K-QS

€ 439,-
(€531,19 TVA incl.)



Référence	D25810K-QS	D25832K-QS	D25881K-QS
Puissance absorbée	1.050W	1.350W	1.600W
Force de frappe	7.1J	10.5J	17.5J
Prix (hors TVA)	€ 439,-	€ 559,-	€ 649,-

Référence	Type	Largeur [mm]	Longueur [mm]	PRIX (HORS TVA)
DT6978-QZ	Pointe	-	200	€ 23,60
DT6979-QZ	Burin plat	25	200	€ 26,10
DT6984-QZ	Burin plat	40	200	€ 28,80
DT6888-QZ	Pointe	-	300	€ 33,50
DT6889-QZ	Pointe	-	400	€ 33,50
DT6811-QZ	Burin plat	25	300	€ 33,50
DT6812-QZ	Burin plat	25	400	€ 34,60
DT6818-QZ	Burin plat	50	400	€ 37,60
DT6980-QZ	Burin plat	75	400	€ 40,50



MARTEAU DE DÉMOLITION 54V XR 28MM HEX

- Puissant moteur sans balais délivrant une énergie d'impact de 41J
- Idéal pour les applications de démolition telles que le décapage des sols en ciment et en carrelage, des murs et la réalisation de tranchées et de trous de passage.
- Système de contrôle actif des vibrations
- Wireless Tool Control intégré
- Livré avec 2x batteries 15Ah Flexvolt



DCH966Z2-QW

€ 2.199,-
(€2.660,79 TVA incl.)

XR FLEXVOLT



DÉMOLISSEUR SDS-MAX 54V XR FLEXVOLT 12.3KG 27J

- Moteur Brushless puissant qui fournit 27J d'énergie de frappe
- Vitesse réglable pour un contrôle de l'énergie de frappe
- La poignée avec contrôle actif réduit les vibrations à un niveau de 9.4m/s²
- 18 positions du burin
- Wireless Tool Control intégré
- Livré dans un coffre avec 3x 9.0Ah batteries et un chargeur



DCH911X3-QW

€ 1.649,-
(€1.995,29 TVA incl.)

XR FLEXVOLT



DÉMOLISSEUR SDS-MAX 1.700W 27J

- Moteur Brushless puissant qui fournit 27J d'énergie de frappe
- Vitesse réglable pour un contrôle de l'énergie de frappe
- La poignée avec contrôle actif réduit les vibrations à un niveau de 9.4m/s²
- 18 positions du burin
- Wireless Tool Control intégré
- Livré dans un coffre



D25911K-QS

€ 899,-
(€1.087,79 TVA incl.)



DCH911NK-XJ: livré dans un coffre - € 1.109,- (hors TVA)

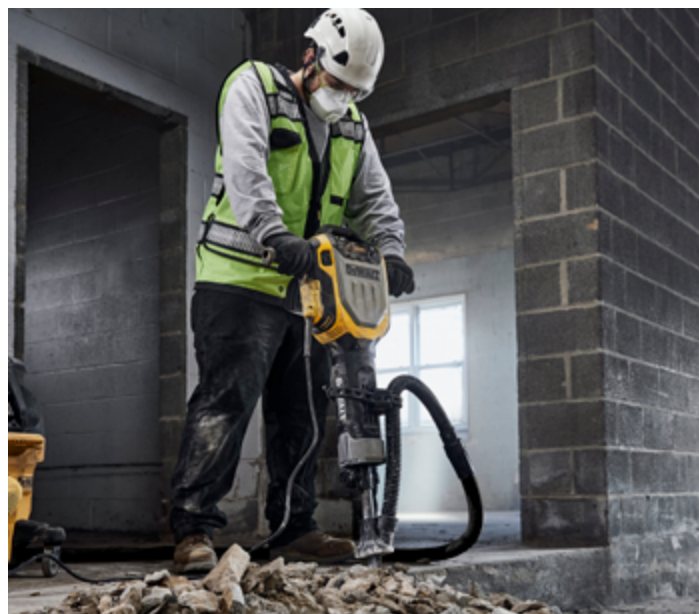
MARTEAU DE DÉMOLITION HEXAGONAL DE 28 MM

- Puissant moteur sans balais délivrant une énergie d'impact de 41J
- Idéal pour les applications de démolition telles que le décapage des sols en ciment et en carrelage, des murs et la réalisation de tranchées et de trous de passage.
- Système de contrôle actif des vibrations
- Wireless Tool Control intégré
- Livré en carton avec poignée auxiliaire et burin hexagonal de 28 mm



D25966-QS

€ 1.429,-
(€1.729,09 TVA incl.)



115MM SLIM SAG

- Le moteur de 750W et la vitesse de rotation de la broche de 11800 tr/min garantissent des performances de travail élevées
- Le corps ultrafin, d'une circonférence de seulement 172mm, assure une prise en main confortable, quelle que soit la taille de la main
- Le poids de 1.5kg seulement assure le confort de l'utilisateur lors d'une utilisation prolongée
- Les protections de coupe et de meulage sont incluses
- Réduit la pénétration de la poussière et de la contamination du moteur, améliorant ainsi la durabilité de l'appareil



DWE4036-QS

€ 79,-
(€95,59 TVA incl.)

NOUVEAU

MEULEUSE D'ANGLE AVEC INTERRUPTEUR À GLISSIÈRE 800W 125MM

- Interrupteur anti-redémarrage
- Carter de protection réglable sans clé
- 100% de roulements à billes



DWE4057-QS

€ 99,-
(€119,79 TVA incl.)

MEULEUSE D'ANGLE AVEC INTERRUPTEUR À GLISSIÈRE 950W 125MM

- Moteur puissant de 950W
- Sécurité antidémarrage électronique
- Carter de protection réglable sans clé



DWE4117-QS

€ 89,-
(€107,69 TVA incl.)

MEULEUSE D'ANGLE AVEC INTERRUPTEUR À GLISSIÈRE 1.010W 125MM

- Système d'éjection de la poussière, enlève la majorité des débris, protège le moteur des particules
- Carter de protection réglable sans clé
- Poignée latérale anti-vibrations
- Système de serrage du disque, évite le blocage
- Protection anti-redémarrage



DWE4207-QS

€ 119,-
(€143,99 TVA incl.)

EXTREME METAL

DISQUES DIAMANTS POUR TRONÇONNER LE MÉTAL

DURABILITÉ EXTRÊME

Plus de 1000 coupes par lame

BORD DIAMANTÉ

Les segments robustes préviennent l'usure

SÉCURITÉ

Le corps en acier robuste et solide réduit fortement le risque de rupture

MOINS DE RÉSIDUS

Limite les résidus de poussière et les odeurs

Référence	Ø x Alésage [mm]	Prix (hors TVA)
DT40252-QZ	125 x 22.23	€ 21,50
DT40254-QZ	180 x 22.23	€ 43,60
DT40255-QZ	230 x 22.23	€ 49,10



MEULEUSE D'ANGLE AVEC INTERRUPTEUR À GLISSIÈRE 1.400W 125MM

- Interrupteur anti-redémarrage
- La flasque anti-blocage empêche le blocage du disque
- Réglage rapide sans clé de la protection
- Système d'éjection de la poussière, enlève la majorité des débris, protège le moteur des particules
- Livrée dans un coffre TSTAK



DWE4237K-QS

€ 179,-
(€216,59 TVA incl.)

MEULEUSE D'ANGLE 2.400W 230MM

- Poignée latérale anti-vibrations
- Carter de protection réglable sans clé
- Enroulements du moteur protégés de la poussière de construction
- Poignée latérale à 3 positions
- Système innovant d'évacuation des poussières pour une longue durée de vie
- Roulements à billes étanches à la poussière



DWE4559-QS

€ 219,-
(€264,99 TVA incl.)

MEULEUSE D'ANGLE 2.600W 230MM

- Conception avec le système d'éjection des poussières (DES) pour protéger le moteur contre les particules
- Protection contre les surcharges
- Démarrage progressif
- Interrupteur anti redémarrage



DWE4579-QS

€ 239,-
(€289,19 TVA incl.)

SET AVANTAGEUX MEULEUSES D'ANGLE 125/230MM AVEC 2 DISQUES DIAMANT

- Petite meuleuse d'angle 125mm 1.010W
- Grande meuleuse d'angle 230mm 2.200W
- Livrée avec 1 grand et 1 petit disque diamant



DWE492SDT-QS

€ 269,-
(€325,49 TVA incl.)

Référence	DWE4036-QS	DWE4057-QS	DWE4117-QS	DWE4207-QS	DWE4237K-QS	DWE4559-QS	DWE4579-QS
Puissance absorbée	750W	800W	950W	1.010W	1.400W	2.400W	2.600W
Diamètre max. des disques	115mm	125mm	125mm	125mm	125mm	230mm	230mm
Prix (hors TVA)	€ 79,-	€ 99,-	€ 89,-	€ 119,-	€ 179,-	€ 219,-	€ 239,-

MEULEUSE D'ANGLE 54V XR FLEXVOLT BRUSHLESS 125MM

- Puissance utile: 2.300W
- Embrayage électronique
- Poignée Soft Grip
- La position enfoncée du blocage de la broche fournit une profondeur de meulage maximale et une protection lorsque l'on travaille dans des espaces étroits
- Frein moteur électronique, qui arrête le disque en moins de 2 secondes
- Livrée avec 2x batteries 9.0Ah et chargeur rapide dans un coffre TSTAK



DCG418NT-XJ: livrée sans batteries ni chargeur dans un coffre TSTAK - € 329,- (hors TVA)

DCG418X2-QW

€ 699,-
(€845,79 TVA incl.)

XR FLEXVOLT

MEULEUSE D'ANGLE 54V XR FLEXVOLT 125 MM AVEC INTERRUPTEUR DE SÉCURITÉ INTÉGRÉ DANS LA POIGNÉE LATÉRALE

- Puissance de la machine : 2300 Watt
- Double interrupteur pour plus de sécurité, embrayage électronique, frein moteur et démarrage progressif
- Poignée latérale avec double interrupteur montable des deux côtés
- Fourni avec une protection métallique standard et une protection semi-fermée
- Livré avec 2x 9.0Ah batteries et un chargeur dans un coffre TSTAK



NOUVEAU

DISPONIBLE À PARTIR DE MAI 2025

DCG418SHDN-XJ: livré sans batteries ni chargeur - € 369,- (hors TVA)

DCG418SHDX2T-QW

€ 779,-
(€942,59 TVA incl.)

XR FLEXVOLT

MEULEUSE D'ANGLE 54V XR FLEXVOLT 180MM

- Moteur Brushless 54V haute puissance pour une durabilité, une efficacité et une puissance plus longues
- Jambe de force électronique avancée pour un démarrage progressif et un frein moteur
- Les batteries haute capacité offrent des niveaux de puissance sans précédent - 9Ah à 2300W de puissance de la machine
- PERFORM PROTECT™ - E-Clutch™ et Kickback-Brake™
- Capot de sécurité réglable sans clé
- Prises d'air avec mailles
- Power-OFF™ protection contre les surcharges électroniques
- Livrée sans batteries ni chargeur



DCG440N-XJ

€ 319,-
(€385,99 TVA incl.)

XR FLEXVOLT

MEULEUSE D'ANGLE 18V XR 115 MM AVEC INTERRUPTEUR D'HOMME MORTE

- Interrupteur de sécurité pour une sécurité optimale
- Équipé d'un frein moteur et d'une protection électronique contre les retours de couple
- Réglage sans clé de la protection de sécurité
- Livré avec une protection de sécurité ouverte (pour meulage) et une protection semi-fermée (pour tronçonnage)
- Livré sans batteries ni chargeur



DCG413N-XJ

€ 199,-
(€240,79 TVA incl.)

18V XR

MEULEUSE D'ANGLE 18V XR BRUSHLESS 125MM

- Moteur Brushless pour de hautes performances et longue durée de vie
- Couple et frein moteur électroniques
- Carter de protection réglable sans clé
- Démarrage en douceur
- Livrée avec 2x batteries POWERSTACK 5.0Ah et chargeur dans un coffre TSTAK



DCG405H2T-QW

€ 529,-
(€640,09 TVA incl.)

POWERSTACK

MEULEUSE DROITE 18V XR

- Solide poignée sur le coffrage compact grâce aux finitions en caoutchouc
- Vitesse variable
- Grand interrupteur pour un contrôle très confortable de la vitesse
- Connection pour accessoires 6mm
- Éclairage LED
- Livrée sans batteries ni chargeur



DCG426N-XJ

€ 199,-
(€240,79 TVA incl.)

18V XR

DCG405P2-QW: livrée avec 2x batteries 5.0Ah et chargeur dans un coffre TSTAK - € 449,- (hors TVA)

DCG405NT-XJ: livrée sans batteries ni chargeur dans un coffre TSTAK - € 229,- (hors TVA)

DISQUEUSE COMPACTE 18V XR BRUSHLESS 76MM

- Performance de coupe de 550W
- Profondeur de coupe de 22mm pour beaucoup d'applications
- Sens de rotation réglable, gauche et droite
- Capot de sécurité réglable à trois positions
- Éclairage LED brillant
- Incl. capot d'aspiration, 1 disque à tronçonner abrasif, 1 disque diamant pour carrelage, 1 disque diamant multi-matériaux et clé Allen
- Livrée avec 2x batteries Compactes POWERSTACK et chargeur dans un coffre TSTAK



DCS438E2T-QW

€ 389,-
(€470,69 TVA incl.)

POWERSTACK

DCS438N-XJ: livrée sans batteries ni chargeur - € 179,- (hors TVA)

TRONÇONNEUSE 54V XR FLEXVOLT BRUSHLESS 230MM

- Le moteur 54V XR Brushless délivre la puissance d'une machine filaire
- Wireless Tool Control intégré pour la connexion à une pompe à eau 54V XR
- Capot de protection réglable (5 positions)
- Entraînement entièrement métallique
- Indicateur de surcharge
- Double système en approvisionnement d'eau
- Poignée ergonomique avec softgrip
- Livrée avec 2x batteries 9.0Ah et chargeur rapide



Disque diamant Extreme
Runtime inclus (DT40260-QZ)



DCS691X2-QW

€ 979,-
(€1.184,59 TVA incl.)

XR FLEXVOLT



DCS691N-XJ: livrée sans batteries, chargeur ni disque diamant - € 599,- (hors TVA)

POLISSEUSE 18V XR BRUSHLESS 180MM

- Large sélection de vitesses pour choisir facilement la vitesse qui convient aux applications spécifiques
- Interrupteur à vitesse variable
- Filtres remplaçables
- Convient au polyester
- Livrée avec 2x batteries 5.0Ah et chargeur dans un sac de transport



DCM849P2-QW

€ 479,-
(€579,59 TVA incl.)

18V XR

DCM849N-XJ: livrée sans batteries ni chargeur dans une boîte carton - € 249,- (hors TVA)

RÉSERVOIR D'EAU 18V XR 15 LITRE

- Connexion sans fil à la machine (WTC)
- Débit d'eau : 2,8 l/min
- Compartiment de la batterie entièrement fermé
- Compatible avec TSTAK
- Idéal pour l'utilisation de machines de découpe de béton et des carottes diamant
- Livré sans batteries ni chargeur



DCE6820N-XJ

€ 439,-
(€531,19 TVA incl.)

18V XR

ELITE SERIES

DISQUES DIAMANTS



CONÇU POUR UNE GRANDE DURÉE DE VIE

Disque soudé au laser avec 20% de diamant en plus



RAPIDITÉ DE COUPE

Découpe dans tous les types de béton, même renforcé, grâce à un profil de disque breveté



UNE COUPE DROITE ET EFFICACE

Fentes de ventilation permettant la régulation de température





LIME À BANDE 18V XR

- Moteur 18V sans balais pour une durée de vie et une efficacité accrues
- Puissance jusqu'à 700W
- 7 réglages de vitesse variable
- Taille de la bande standard de 13x 457 mm
- Système de centrage de la bande facile à utiliser
- Bras pivotant pour un rangement facile
- Inclut un bras décalé pour les matériaux arrondis
- Livré avec 2 batteries POWERSTACK Compact et chargeur dans un coffre TSTAK

DCM200E2T-QW

€ 499,-
(€603,79 TVA incl.)

POWERSTACK



DCM200N-XJ: livré sans batteries ni chargeur - € 289,- (hors TVA)

PONCEUSE VIBRANTE 1/4 FEUILLE 18V XR BRUSHLESS

- Semelle de ponçage avec plateau velcro (115x115mm) et mécanisme de mâchoire (140x115mm)
- Finition en caoutchouc pour grip optimal
- Double contrepoids réduit les vibrations
- Wireless Tool Control intégré
- Compatible avec Airlock
- Livrée avec 2x batteries 5.0Ah, chargeur et sac à poussières dans un coffre TSTAK

DCW200P2-QW

€ 389,-
(€470,69 TVA incl.)

18V XR



DCW200NT-XJ: livrée sans batteries ni chargeur dans un coffre TSTAK - € 179,- (hors TVA)

PONCEUSE EXCENTRIQUE 18V XR BRUSHLESS 125MM

- Régulateur de vitesse électronique
- Faible valeur de vibration
- Finition en caoutchouc pour grip optimal
- Plateau velcro
- Compatible avec Airlock
- Livrée avec 2x batteries 5.0Ah, chargeur et sac à poussières dans un coffre TSTAK

DCW210P2-QW

€ 389,-
(€470,69 TVA incl.)

18V XR



DCW210NT-XJ: livrée sans batteries ni chargeur dans un coffre TSTAK - € 179,- (hors TVA)

PONCEUSE VIBRANTE 1/4 FEUILLE

- Semelle de ponçage avec plateau velcro (115x115mm) et mécanisme de mâchoire (140x115mm)
- Finition en caoutchouc pour grip optimal
- Double contrepoids réduit les vibrations
- Sac à poussières avec branchement Airlock inclus

DWE6411-QS

€ 129,-
(€156,09 TVA incl.)



PONCEUSE EXCENTRIQUE 125MM

- Régulateur de vitesse électronique
- Faible valeur de vibration
- Finition en caoutchouc pour grip optimal
- Plateau velcro
- Aspirateur de poussières via le sac à poussières (inclus) ou le système Airlock
- Sac à poussières avec branchement Airlock inclus

DWE6423-QS

€ 129,-
(€156,09 TVA incl.)



RABOT BRUSHLESS 18V XR

- Léger, compact et ergonomique pour une utilisation confortable
- Lames réversibles au carbure large
- Large semelle pour une meilleure stabilité
- Compatible avec le système Airlock
- Livrée avec 2x batteries 5.0Ah, chargeur et sac à poussière dans un coffre TSTAK

DCP580P2-QW

€ 549,-
(€664,29 TVA incl.)

18V XR



DCP580NT-XJ: livrée sans batteries, chargeur ni sac à poussière dans un coffre TSTAK - € 309,- (hors TVA)

RABOT 4MM 1.050W

- Moteur haute performance pour les meilleurs résultats également dans le bois dur
- Éjection des copeaux réglable à gauche ou à droite
- Livrée avec couteaux réversibles en carbure, guide parallèle, raccord d'aspiration et sac à copeaux

D26500K-QS

€ 329,-
(€398,09 TVA incl.)



FRAISEUSE À LAMELLES 18V XR BRUSHLESS

- Ergots escamotables antidérapants, 8 repères de positionnement et butée avec regard
- Mécanisme de verrouillage pour un changement rapide et facile de la lame de coupe
- Profondeurs de fraisage réglables pour les lamelles n° 0, 10 et 20
- Guide d'inclinaison réglable entre 0° et 90° pour des matériaux d'une épaisseur comprise entre 10 et 70mm
- Livrée avec 2x batteries 5.0Ah et chargeur dans un coffre TSTAK

DCW682P2-QW

€ 519,-
(€627,99 TVA incl.)

18V XR



DCW682NT-XJ: livrée sans batteries ni chargeur dans un coffre TSTAK - € 299,- (hors TVA)

FRAISEUSE À LAMELLES 600W

- Réglage de la hauteur
- Guide d'inclinaison réglable entre 0° et 90° pour des matériaux d'une épaisseur comprise entre 10 et 70mm
- Profondeurs de fraisage réglables pour les lamelles n° 0, 10 et 20
- Ergots escamotables antidérapants, 8 repères de positionnement et butée avec regard
- Livrée avec lame de 4mm au carbure, sac à poussière et adaptateur pour aspiration

DW682K-QS

€ 299,-
(€361,79 TVA incl.)



SCIE SAUTEUSE AVEC POIGNÉE SUPÉRIEURE 18V XR BRUSHLESS

- Mécanisme de changement de lame sans outil
- Double LED
- Souffleur de poussières intégré pour une visibilité optimale de la ligne de coupe
- Compatible avec le système Airlock
- Livrée avec 2x batteries 5.0Ah et chargeur dans un coffre TSTAK

DCS334P2-QW

€ 459,-
(€555,39 TVA incl.)

18V XR



DCS334NT-XJ: livrée sans batteries ni chargeur dans un coffre TSTAK - € 249,- (hors TVA)

SCIE SAUTEUSE AVEC BODY GRIP 18V XR BRUSHLESS

- Mécanisme de changement de lame sans outil
- Double LED
- Souffleur de poussières intégré pour une visibilité optimale de la ligne de coupe
- Compatible avec le système Airlock
- Livrée avec 2x batteries 5.0Ah et chargeur dans un coffre TSTAK

DCS335P2-QW

€ 469,-
(€567,49 TVA incl.)

18V XR



DCS335NT-XJ: livrée sans batteries ni chargeur dans un coffre TSTAK - € 259,- (hors TVA)

DÉFONCEUSE - AFFLEUREUSE 2EN1 18V XR BRUSHLESS

- Base plongeante incorporant des butées de profondeur pour assurer un ajustement très précis
- Vitesse de rotation à vide variable (16.000 - 25.500 rpm)
- Deux LED intégrées
- Le moteur intégré dans un robuste carter en aluminium se positionne facilement, rapidement et sans jeu soit dans l'unité de défonceage soit dans l'unité de copiage
- Inclus base affleureuse et base plongeante réglable
- Livrée avec 2x batteries 5.0Ah et chargeur dans un coffre TSTAK

DCW604P2-QW

€ 579,-
(€700,59 TVA incl.)

18V XR



DCW604NT-XJ: livrée sans batteries ni chargeur dans un coffre TSTAK - € 369,- (hors TVA)

DÉFONCEUSE 1.100W

- Système d'aspiration très efficace breveté
- Contrôle électronique constante de la vitesse
- Livrée avec guide parallèle, douille de copiage 17mm, ensemble d'aspiration et une pince de serrage de 8mm dans un coffre TSTAK

DW621KT-QS

€ 399,-
(€482,79 TVA incl.)



TOUIPE PLONGEANTE 18V XR BRUSHLESS 8MM/12MM (1/2")

- Compact et léger
- Technologie anti-rotation
- Vitesse variable avec contrôle de la vitesse constante
- Profondeur de fraisage de 70mm
- Capacité pour des applications de fraisage plus profondes
- Livré avec 2x batteries POWERSTACK 5.0Ah et chargeur dans un coffre TSTAK

DCW620H2-QW

€ 759,-
(€918,39 TVA incl.)

POWERSTACK



DCW620NT-XJ: livré sans batteries ni chargeur dans un coffre TSTAK - € 469,- (hors TVA)

SCIE SABRE COMPACTE 18V XR BRUSHLESS

- Boîtier compact de la machine
- La nouvelle transmission compacte assure de très faibles vibrations à partir de 5.5m/s² (poutres), 8.1m/s² (matériau fins)
- Changement rapide de la lame sans clé
- Semelle de scie basculante
- Interrupteur à vitesse variable et fonction de verrouillage
- Éclairage LED
- Livrée avec 1× batterie Compacte POWERSTACK sans chargeur dans un coffre TSTAK



DCS369E1T-XJ

€ 259,-
(€313,39 TVA incl.)

POWERSTACK

SCIE SABRE 18V XR BRUSHLESS

- Coffrage compact
- Changement rapide de la lame sans clé
- Gâchette à vitesse variable, interrupteur de blocage et frein moteur électronique
- Le serrage de la lame à quatre positions permet une coupe à ras et une plus grande polyvalence
- Lumière LED
- Livrée avec 2× batteries 5.0Ah et chargeur dans un coffre TSTAK



DCS367P2-QW

€ 469,-
(€567,49 TVA incl.)

18V XR

DCS369NT-XJ: livrée sans batteries ni chargeur dans un coffre TSTAK - € 189,- (hors TVA)

DCS367NT-XJ: livrée sans batteries ni chargeur dans un coffre TSTAK - € 269,- (hors TVA)

SCIE SABRE 18V XR BRUSHLESS

- Changement rapide de la lame sans clé
- Pince de lame à deux positions
- Semelle pivotante pour une bonne visibilité de la coupe
- Vitesse variable, interrupteur de verrouillage et frein électronique du moteur
- Poignée ergonomique et surmoulage en caoutchouc
- Lumière LED
- Livrée sans batteries ni chargeur



DCS382N-XJ

€ 229,-
(€277,09 TVA incl.)

18V XR

SCIE SABRE 54V XR FLEXVOLT BRUSHLESS

- Changement rapide de la lame sans clé
- La lame peut être montée dans 2 positions différentes
- Faibles vibrations 15.3m/s² grâce au système anti-vibrations intégré
- Éclairage LED
- Livrée avec 2× batteries 9.0Ah et chargeur dans un coffre TSTAK



DCS389X2-QW

€ 719,-
(€869,99 TVA incl.)

XR FLEXVOLT

DCS389NT-XJ: livrée sans batteries ni chargeur dans un coffre TSTAK - € 359,- (hors TVA)



Référence

DCS369E1T-XJ

DCS367P2-QW

DCS382N-XJ

DCS389X2-QW

Voltage

18V

18V

18V

54V

Suggestion batterie

POWERSTACK

18V XR

18V XR

XR FLEXVOLT

Course de la lame

16mm

28.6mm

28.6mm

28.6mm

Prix (hors TVA)

€ 259,-

€ 469,-

€ 229,-

€ 719,-

SCIE SABRE 1.100W

- Changement rapide de la lame sans clé
- Régulation électronique
- Poignée arrière revêtue de caoutchouc
- La lame de la scie peut être montée dans 4 positions différentes pour une utilisation multiple et il est possible de la raccourcir contre les murs, les sols et les plafonds
- Livrée avec lame



DWE305PK-QS

€ 229,-
(€277,09 TVA incl.)

SET LAMES POUR SCIES SABRES 12 PIÈCES EN CASSETTE ROBUSTE

- Lames pour scies sabres bi-métal demolition pour bois: DT2300L x2, DT2307L x2
- Lames pour scies sabres bi-métal demolition pour application universelle: DT2315L x2, DT2301L x2, DT2308L x2
- Lames pour scies sabres bi-métal pour métal: DT2407L x1, DT2408L x1



DT2441L-QZ

€ 66,10
(€79,98 TVA incl.)

DCS389NT-XJ: livrée sans batteries ni chargeur dans un coffre TSTA

18V XR SCIE À RUBAN DE TAILLE MOYENNE

- Idéale pour scier les métaux ferreux et non ferreux ainsi que le PVC
- Fonctionnement sûr et confortable pratiquement sans étincelles
- La coupe est lisse et sans bavure
- Alternative sûre à une meuleuse d'angle
- La scie peut être remplacée sans outils
- Capacité: 86mm
- Livré sans batteries ni chargeur



DCS378N-XJ

€ 419,-
(€506,99 TVA incl.)

18V XR



SCIE OSCILLANTE MULTITOOL 18V XR BRUSHLESS

- Changement de lame QUICK-CHANGE
- Gâchette à vitesse variable DUAL-GRIP
- Angle d'oscillation de 1.6°
- Éclairage LED
- Compatible avec le système Airlock
- Incl. 1× lame pour bois (31 × 43mm), 1× lame pour clous (31 × 43mm), 1× spatule, 1× lame circulaire, 1× lame pour déjoindre, 1× lame pour bois (detail), 1× plateau de ponçage, 25 feuilles abrasives, 1× butée de profondeur, 1× extracteur de poussières et 1× adaptateur d'accessoire universel
- Livrée avec 1× batterie Compacte POWERSTACK sans chargeur dans un coffre TSTAK



DCS356E1T-XJ

€ 259,-
(€313,39 TVA incl.)

POWERSTACK

SCIE OSCILLANTE MULTITOOL 300W

- Rapidité et facilité de changement d'accessoires sans outil
- Poignée ergonomique
- Angle d'oscillation de 1.6°
- Compatible avec le système Airlock
- Incl. 1× lame pour bois (31 × 43mm), 1× lame pour clous (31 × 43mm), 1× spatule, 1× lame circulaire, 1× lame pour déjoindre, 1× lame pour bois (detail), 1× plateau de ponçage, 25 feuilles abrasives, 1× butée de profondeur, 1× extracteur de poussières et 1× adaptateur d'accessoire universel
- Livrée dans un coffre TSTAK



DWE315KT-QS

€ 219,-
(€264,99 TVA incl.)

DCS356P2-QW: livrée avec 2× batteries 5.0Ah, chargeur dans un coffre TSTAK - € 399,- (hors TVA)

DCS356NT-XJ: livrée sans batteries ni chargeur dans un coffre TSTAK - € 179,- (hors TVA)

SCIE PLONGEANTE 54V XR FLEXVOLT BRUSHLESS 165MM

- La lame de la scie composée de 48 dents assure des finitions fines et précises avec peu ou pas d'effilochage
- Fonction anti-retour
- Vitesse réglable
- Carter de protection fermée permet de récupérer 90% de la sciure avec un aspirateur
- Wireless Tool Control intégré
- Compatible avec rail de guidage
- Livrée avec 2x batteries 6.0Ah, chargeur et rail de guidage de 1.5m dans un coffre TSTAK

DCS520T2R-QW

€ 949,-
(€1.148,29 TVA incl.)

XR FLEXVOLT



DCS520NT-XJ: livrée sans batteries, chargeur ni rail de guidage dans un coffre TSTAK - € 599,- (hors TVA)

ELITE SERIES

LAMES DE SCIES CIRCULAIRES

CARBURE PREMIUM

Carbure C3 réaffûtable jusqu'à 3x

COUPE RAPIDE ET PRÉCISE

Denture ultra aiguisée pour une meilleure rapidité et éviter les éclatements

DENTURE RÉSISTANTE

Épaulement anti-retour permettant une meilleure résistance aux chocs

FENTES ANTI-VIBRATION

Améliorant la précision et réduisant le bruit



Naïl Tough

RECOMMANDÉ POUR
TOUT TYPE DE BOIS
MÊME AVEC DES CLOUS

Référence	Contenu	Prix hors TVA
DT10397-QZ	Set: DT10624 x3	€ 80,90
DT10399-QZ	Set: DT10304 x3	€ 80,90

Référence	Ø [mm]	Alésage [mm]	N° de dents	Type de dents	Corps	Trait	Angle d'attaque	Prix hors TVA
DT10640-QZ	165	20	40	ATB	1.0	1.65	5°	€ 42,60
DT10302-QZ	184	16	24	ATB	1.0	1.65	18°	€ 41,30
DT10303-QZ	184	16	40	ATB	1.0	1.65	18°	€ 46,30
DT1670-QZ	184	16	60	ATB	1.0	1.65	7°	€ 46,30
DT10304-QZ	190	30	24	ATB	1.0	1.65	18°	€ 43,90

PLUS D'INFO

SCIE CIRCULAIRE 18V XR BRUSHLESS 115MM

- Poignée ergonomique et souple
- Réglage sans clé de l'angle de coupe et de la profondeur avec une échelle facile à lire
- Interrupteur de sécurité et frein électronique pour meilleur contrôle
- Verrouillage de l'axe pour un changement de lame rapide et facile
- Incl. rail de guidage, lame de scie et une clé
- Livrée avec 1× batterie Compacte POWERSTACK sans chargeur dans un coffre TSTAK



DCS571E1T-XJ

€ 299,-
(€361,79 TVA incl.)

POWERSTACK

DCS571P2-QW: livrée avec 2× batteries 5.0Ah, chargeur, rail de guidage, lame de scie et une clé dans un coffre TSTAK - € 439,- (hors TVA)

DCS571NT-XJ: livrée sans batteries ni chargeur dans un coffre TSTAK - € 229,- (hors TVA)



SCIE CIRCULAIRE 18V XR BRUSHLESS 165MM

- Réglage précis de la profondeur de la scie jusqu'à 55mm
- Scie circulaire universelle pour scier de manière longitudinale et transversale et pour le biseautage de bois naturels et composés
- Réglage progressif du biseautage de 0° à 50°
- Livrée avec 2× batteries 5.0Ah, chargeur, guide latéral, adaptateur pour la poussière, lame de scie et une clé dans un coffre TSTAK



DCS565P2-QW

€ 439,-
(€531,19 TVA incl.)

18V XR

DCS565NT-XJ: livrée sans batteries ni chargeur dans un coffre TSTAK - € 229,- (hors TVA)

SCIE CIRCULAIRE 18V XR BRUSHLESS 184MM

- Réglage précis de la profondeur de la scie jusqu'à 64mm
- Scie circulaire universelle pour scier de manière longitudinale et transversale et pour le biseautage de bois naturels et composés
- Réglage progressif du biseautage de 0° à 57°
- Livrée avec 2× batteries 5.0Ah, chargeur, guide latéral, adaptateur pour la poussière, lame de scie et une clé dans un coffre TSTAK



DCS570P2-QW

€ 459,-
(€555,39 TVA incl.)

18V XR

DCS570NT-XJ: livrée sans batteries ni chargeur dans un coffre TSTAK - € 249,- (hors TVA)

SCIE CIRCULAIRE À MÉTEAUX BRUSHLESS 18V XR 190MM

- Deuxième poignée confortable pour une grande facilité d'utilisation
- Profondeur de coupe maximale jusqu'à 67 mm
- Collecte de fragments chauds intégrée
- enêtre d'observation éclairée avec une lampe LED
- Lame de scie antirouille et garde de sécurité en métal
- Livré avec 2× batteries POWERSTACK 5.0Ah et chargeur dans un coffre TSTAK



DCS383H2T-QW

€ 789,-
(€954,69 TVA incl.)

POWERSTACK

DCS383N-XJ: livré sans batteries ni chargeur - € 499,- (hors TVA)

NOUVEAU

DISPONIBLE À PARTIR
DE MAI 2025

Référence	DCS571E1T-XJ	DCS565P2-QW
Voltage	18V	18V
Suggestion batterie	POWERSTACK	18V XR
Diamètre × alésage	115×9.5mm	165×20mm
Inclinaison de la lame	45°	50°
Prof. max. de coupe (à 90°)	38mm	55mm
Prof. max. de coupe (à 45°)	25mm	42mm
Prix (hors TVA)	€ 299,-	€ 439,-

SCIE CIRCULAIRE 18V XR PREMIUM BRUSHLESS 190MM

- Scie circulaire à usage général, tout type de coupe (délignage, tronçonnage, coupe en biseau), bois et autres matériaux de construction
- Réglage de l'angle de biseau jusqu'à 57°
- Equilibre optimal pour un travail sûr et sans fatigue
- Compatible avec le système Airlock
- Éclairage LED
- Livrée avec 2x batteries POWERSTACK 5.0Ah, chargeur et lame de scie dans un coffre TSTAK

DCS573H2T-QW

€ 609,-
(€736,89 TVA incl.)



DCS573NT-XJ: livrée sans batteries ni chargeur dans un coffre TSTAK - € 309,- (hors TVA)

SCIE CIRCULAIRE 54V XR FLEXVOLT BRUSHLESS 190MM

- Scie circulaire universelle pour scier de manière longitudinale et transversale et pour le biseautage de bois naturels et composés
- Crochet de chevron
- Compatible avec le rail de guidage
- Livrée avec 2x batteries 9.0Ah, chargeur et lame de scie dans un coffre TSTAK

DCS579X2-QW

€ 719,-
(€869,99 TVA incl.)



DCS579NT-XJ: livrée sans batteries ni chargeur dans un coffre TSTAK - € 359,- (hors TVA)

SCIE CIRCULAIRE 54V XR FLEXVOLT BRUSHLESS 190MM

- Scie circulaire universelle pour scier de manière longitudinale et transversale et pour le biseautage de bois naturels et composés
- Crochet de chevron
- Livrée avec 2x batteries 9.0Ah, chargeur et lame de scie dans un coffre TSTAK

DCS578X2-QW

€ 669,-
(€809,49 TVA incl.)



DCS578NT-XJ: livrée sans batteries ni chargeur dans un coffre TSTAK - € 309,- (hors TVA)

SCIE CIRCULAIRE AVEC COUPLE ÉLEVÉ 54V XR FLEXVOLT BRUSHLESS 190MM

- La référence sans fil en matière de scie circulaire haute performance
- Idéale pour les travaux de gros oeuvre
- Puissance utile : 2500W
- Alésage losange
- La position adaptée de la batterie assure l'équilibre idéal pendant le sciage
- Livrée avec 2x batteries 6.0Ah et chargeur dans un sac de transport

DCS577T2-QW

€ 729,-
(€882,09 TVA incl.)



DCS577N-XJ: livrée sans batteries ni chargeur dans une boite carton - € 389,- (hors TVA)

Référence	DCS570P2-QW	DCS383H2T-QW	DCS573H2T-QW	DCS579X2-QW	DCS578X2-QW	DCS577T2-QW
Voltage	18V	18V	18V	54V	54V	54V
Suggestion batterie						
Diamètre x alésage	184x16mm	190x30mm	190x30mm	190x30mm	190x30mm	190mm*
Inclinaison de la lame	57°		57°	57°	57°	53°
Prof. max. de coupe (à 90°)	64mm	67mm	67mm	61mm	61mm	65mm
Prof. max. de coupe (à 45°)	48mm		49mm	43mm	43mm	50mm
Prix (hors TVA)	€ 459,-	€ 789,-	€ 609,-	€ 719,-	€ 669,-	€ 729,-

* alésage losange

SCIE À ONGLETS 18V XR 184MM

- Moteur 65mm DEWALT 4 pôles durable et refroidi par flux d'air avec charbons remplaçables
- Système XPS de projection du trait de coupe
- Préréglage de la coupe d'onglets et de la coupe d'inclinaison
- Jusqu'à 200 coupes de scie (75 × 50mm) par charge de batterie (4.0Ah)
- Livrée sans batteries ni chargeur

DCS365N-XJ

€ 479,-
(€579,59 TVA incl.)



SCIE À ONGLETS 54V XR FLEXVOLT BRUSHLESS 216MM

- Système XPS de projection du trait de coupe
- Compatible avec le système Airlock
- Design compact avec rail de guidage interne pour une grande capacité de perçage et facile transport
- Livrée avec 2× batteries 6.0Ah et chargeur

DCS777T2-QW

€ 979,-
(€1.184,59 TVA incl.)



DCS777N-XJ: livrée sans batteries ni chargeur - € 639,- (hors TVA)

SCIE À ONGLETS 54V XR FLEXVOLT BRUSHLESS 250MM

- Butée coulissante à gauche avec graduation
- Design compact avec rail de guidage horizontal pour une grande capacité de coupe
- Système XPS de projection du trait de coupe
- Wireless Tool Control intégré
- Livrée avec 2× batteries 6.0Ah et chargeur

DCS727T2-QW

€ 1.219,-
(€1.474,99 TVA incl.)



DCS727N-XJ: livrée sans batteries ni chargeur - € 879,- (hors TVA)

SCIE À ONGLETS 54V XR FLEXVOLT BRUSHLESS 305MM

- Excellentes prestations de sciage pour les petits profilés et les travaux de construction en bois
- La technologie du moteur régénératif réutilise l'énergie et fournit un temps de travail supplémentaire
- Système XPS de projection du trait de coupe
- Butée de profondeur réglable
- Wireless Tool Control intégré et compatibilité Airlock
- Livrée avec 2× batteries 9.0Ah et chargeur rapide

DCS781X2-QW

€ 1.379,-
(€1.668,59 TVA incl.)



DCS781N-XJ: livrée sans batteries ni chargeur - € 999,- (hors TVA)



DCS365N-XJ



DCS777T2-QW



DCS727T2-QW



DCS781X2-QW

Référence

Voltage

Suggestion batterie

Diamètre × alésage

Prix (hors TVA)

18V



184×16mm

€ 479,-

54V



216×30mm

€ 979,-

54V



250×30mm

€ 1.219,-

54V



305×30mm

€ 1.379,-

SCIE À ONGLETS 1.400W 216MM

- Système XPS de projection du trait de coupe
- Compatible avec le système Airlock
- Angles d'onglet fixes préréglés de 15°, 22.5°, 30°, 45°, 90°
- Butée coulissante et graduée
- Avec rail de guidage interne

DWS774-QS

€ 379,-
(€458,59 TVA incl.)



SCIE À ONGLETS 1.800W 216MM

- Système XPS de projection du trait de coupe
- Compatible avec le système Airlock
- Angles d'onglet fixes préréglés de 15°, 22.5°, 30°, 45°, 90°
- La table et le guide arrière ont été usinés
- Butée coulissante et graduée
- Avec rail de guidage interne

DWS777-QS

€ 489,-
(€591,69 TVA incl.)



SCIE À ONGLETS 1.675W 250MM

- Système XPS de projection du trait de coupe
- Système de guidage anti-poussière et à roulement à billes
- Profondeur de coupe réglable
- Angles d'onglet et de biseau réglables en continu ou par l'intermédiaire de l'échelle d'onglet avec présélection fixe angles d'onglet

DWS727-QS

€ 879,-
(€1.063,59 TVA incl.)



SCIE À ONGLETS 1.675W 305MM

- Excellentes prestations de sciage pour les petits profilés et les travaux de construction en bois, jusqu'à 110 x 303mm
- Système XPS de projection du trait de coupe
- Réglage simple d'onglets et de biais
- Système de verrouillage
- L'amorce double et haute avec parties d'amorce coulissantes
- Butée de profondeur pour le rainurage

DWS780-QS

€ 1.099,-
(€1.329,79 TVA incl.)



SCIE TABLE 54V XR FLEXVOLT BRUSHLESS 210MM

- La scie à table portable la plus compacte sur le marché en raison du faible poids de 22kg et de la circonférence limitée
- Les barres de renfort sont conçues pour résister aux chocs et chutes lors du transport
- Système de guidage à crémaillère, fixé à l'avant et à l'arrière de la table, et les grandes échelles de lecture claires
- Livrée avec 2x batteries 6.0Ah et chargeur, guide parallèle, clés, accessoire d'aspiration de poussière et poussoir



DCS7485T2-QW

€ 1.139,-
(€1.378,19 TVA incl.)

XR FLEXVOLT

DCS7485N-XJ: livrée sans batteries ni chargeur - € 799,- (hors TVA)

SCIE TABLE 2.000W 250MM

- Machine très légère de 26.6kg
- Le double système de pignons et crémaillères, garantit un déplacement du guide toujours parallèlement à la lame
- Levier d'inclinaison de la lame à verrouillage rapide
- Incl. guide d'onglet, 2 clés pour le montage de la lame, guide parallèle et adaptateur des poussières



DWE7492-QS

€ 729,-
(€882,09 TVA incl.)

SCIE TABLE COMPACTE 1.850W 210MM

- Machine très légère et transportable
- Le double système de pignons et crémaillères, garantit un déplacement du guide toujours parallèlement à la lame
- Levier d'inclinaison de la lame à verrouillage rapide
- Incl. guide d'onglet, 2 clés pour le montage de la lame, guide parallèle et adaptateur des poussières
- Livrée avec support DE7400-XJ



DWE7485-QS

€ 699,-
(€845,79 TVA incl.)

DWE7485-QS: livrée sans support DE7400-XJ - € 549,- (hors TVA)

SCIE COMBINÉE (ONGLETS ET TABLE) 2.000W 305MM

- Conversion sans outil de scie à table en scie à onglets
- Utilisation simple et sûre pour toutes les applications
- Mécanisme de réglage précis et simple
- Traitement sans problème des bois débités de 10x10
- Système XPS de projection du trait de coupe
- Butée parallèle, un poussoir, quatre pieds et des roulettes de transport inclus



D27107XPS-QS

€ 1.659,-
(€2.007,39 TVA incl.)

SUPPORT COMPACT

- Longueur: 1.1m
- Capacité de charge: 227kg



DE7033-XJ

€ 140,-
(€169,40 TVA incl.)

SUPPORT LONG

- Longueur: 1.7m
- Capacité de charge: 225kg



DE7023-XJ

€ 170,-
(€205,70 TVA incl.)

MÉLANGEUR 54V XR FLEXVOLT BRUSHLESS

- Le premier mélangeur sans fil au monde
- Filetage de la broche M14
- 5 vitesses pour un contrôle accru
- Livrée avec 2x batteries 9.0Ah et chargeur rapide



DCD240X2-QW

€ 749,-
(€906,29 TVA incl.)

XR FLEXVOLT

DCD240N-XJ: livrée sans batteries ni chargeur - € 369,- (hors TVA)

MÉLANGEUR 1.800W

- Filetage de la broche M14
- 3 vitesses pour plus de contrôle dans différents matériaux
- Poignée double pour plus de confort



DWD241-QS

€ 279,-
(€337,59 TVA incl.)

MALAXEUR Ø120MM

- Longueur 600mm
- Embase M14



DT4952-QZ

€ 49,70
(€60,14 TVA incl.)

DÉCOUPEUR POUR PLAQUES À PLÂTRES 18V XR BRUSHLESS

- Puissant moteur Brushless offrant une efficacité élevée avec de fortes performances et un long temps de travail
- La butée de profondeur démontable et réglable assure une grande facilité d'utilisation et une grande polyvalence
- L'adaptateur d'extraction de poussière sans clé et démontable garantit un environnement de travail sans poussière sans perdre de vue la ligne de scie ou la ligne de travail
- Assemblage sans clé des outils de fraisage
- Conception ultra mince du boîtier de la machine
- Interrupteur sans poussière
- Livrée sans batteries ni chargeur



DCE555N-XJ

€ 159,-
(€192,39 TVA incl.)

18V XR

PONCEUSE POUR PLÂTRE 450W 225MM

- Poignée ergonomique pour un travail confortable
- Compatible avec Airlock



DWE7800-QS

€ 629,-
(€761,09 TVA incl.)

DÉCAPEUR THERMIQUE 2000W

- Design ergonomique, léger et compact
- 2 débits d'air
- Contrôle de la température
- Stabilisateurs latéraux rétractables



D26414-QS

€ 119,-
(€143,99 TVA incl.)

CLOUEUR DE CHARPENTE 18V XR

- Fonctionnement mécanique au lieu du gaz
- Moteur sans balais à rotor extérieur
- Puissance pour enfoncer des clous annulaires de 90mm
- Taille optimisée
- Fonctionnement en mode séquentiel et en mode Bump
- Crochet de courroie réversible/amovible
- Livré avec 2x batteries 5.0Ah et chargeur dans un coffre

DCN930P2-QW

€ 729,-
(€882,09 TVA incl.)

18V XR



DCN930N-XJ: livré sans batteries ni chargeur - € 499,- (hors TVA)

CLOUEUR DE CHARPENTE 18V XR

- Fonctionnement mécanique au lieu du gaz
- Moteur sans balais à rotor extérieur
- Puissance pour enfoncer des clous annulaires de 90mm
- Taille optimisée
- Fonctionnement en mode Bump
- Crochet de courroie réversible/amovible
- Livré sans batteries ni chargeur

DCN950N-XJ

€ 499,-
(€603,79 TVA incl.)

18V XR



CLOUEUR POUR LE BÉTON 18V XR BRUSHLESS

- Idéale pour la fixation dans le béton, entre autres, de profilés en placoplâtre, de planchettes ou de différentes fixations lors des travaux d'installation
- 3 vitesses
- La puissance pour enfoncer de longs clous jusqu'à 57mm
- Le mode clou après clou contrôlé ou le mode en rafale
- Protection contre le feu sec
- Incl. nez DCN8903 et DCN8904
- Livré avec 2x batteries 5.0Ah et chargeur

DCN890P2-QW

€ 877,-
(€1.061,17 TVA incl.)

18V XR



DCN890N-XJ: livré sans batteries ni chargeur dans une boîte carton - € 647,- (hors TVA)

CLOUEUR À GAZ 18V XR C6 TRAK-IT

- Mécanisme d'impact à gaz fournit jusqu'à 100 joules de puissance d'impact
- Convient pour des longueurs de clous de 13 à 40 mm
- Large gamme de clous (15°) et d'accessoires disponibles (même type de clou que cloueur à béton 18V XR DCN890)
- Cartouches de gaz disponibles séparément
- Livré avec 1x batterie 2.0Ah et chargeur

DGN845D1-QW

€ 939,-
(€1.136,19 TVA incl.)

18V XR



NOUVEAU

DISPONIBLE À PARTIR
DE MAI 2025

DGN845N-XJ: livré sans batteries ni chargeur - € 849,- (hors TVA)

CLOUEUR DE FINITIONS 15GA 18V XR BRUSHLESS

- Entraînement mécanique, au lieu d'un entraînement au gaz
- Mode contrôlé clou par clou ou mode en rafale
- Permet de tirer jusqu'à 4 clous par seconde
- Facilité du réglage de fine profondeur
- Livré avec 2x batteries 5.0Ah et chargeur dans un coffre TSTAK

DCN650P2-QW

€ 649,-
(€785,29 TVA incl.)

18V XR



DCN650N-XJ: livré sans batteries ni chargeur dans une boîte carton - € 419,- (hors TVA)

CLOUEUR DE FINITION 16GA 18V XR BRUSHLESS

- Entraînement mécanique, au lieu d'un entraînement au gaz
- Permet de clouer jusqu'à 2200 pointes par charge de batterie (5.0Ah)
- Mode contrôlé clou par clou ou mode en rafale
- Permet de tirer jusqu'à 4 clous par seconde
- Facilité du réglage de fine profondeur
- Ouverture sans clé du magasin
- Livré avec 2x batteries 5.0Ah et chargeur

DCN660P2-QW

€ 659,-
(€797,39 TVA incl.)

18V XR



DCN660D2-QW: livré avec 2x batteries 2.0Ah et chargeur - € 579,- (hors TVA)

DCN660NT-XJ: livré sans batteries ni chargeur dans un coffre TSTAK - € 429,- (hors TVA)

SET AVANTAGEUX 18V XR 2 MACHINES

- DCN692 cloueur de charpente 18V XR Brushless
- DCN660 cloueur de finition 16ga 18V XR Brushless
- Coffre TSTAK
- Livré avec 2× batteries 5.0Ah et chargeur



DCK264P2T-QW

€ 999,-
(€1.208,79 TVA incl.)

18V XR

SET AVANTAGEUX 18V XR BRUSHLESS 2 MACHINES

- DCN692 cloueur de charpente 18V XR Brushless
- DCN660 cloueur de finition 16ga 18V XR Brushless
- Livré avec 2× batteries 5.0Ah et chargeur dans un sac de transport



DCK2046P2-QW

€ 949,-
(€1.148,29 TVA incl.)

18V XR

SOUFFLEUR COMPACT 18V XR

- Capable de venir à bout des tâches les plus fastidieuses grâce à sa haute pression en sortie
- Unité de mesure : BAR / kPA / PSI
- Double affichage : pression cible et pression réelle
- LED intégrée
- Câble conducteur pas inclus
- Livrée sans batteries ni chargeur

DCC018N-XJ

€ 149,-
(€180,29 TVA incl.)

18V XR



TUYAU 5M

- Tuyau de 5m
- Avec connection euro

DWP-CPACK5

€ 20,-
(€24,20 TVA incl.)



SET AVANTAGEUX 18V XR 2 MACHINES

- DCLE34031 laser vert compact 3x 360° 18V XR
- DCD791 visseuse/perceuse 18V XR Brushless
- Coffre TSTAK
- Livré avec 2x batteries 2.0Ah et chargeur

DCK2095D2T-QW

€ 669,-
(€809,49 TVA incl.)

18V XR



LASER 18V XR 3x 360° AVEC TÉLÉCOMMANDE

- Ligne laser vert 3x360° avec haute visibilité jusqu'à 100 mètres
- Réglage fin motorisé de la ligne laser
- Livré avec télécommande pour un réglage fin
- Intensité de la ligne laser réglable
- Livré avec batterie 2.0Ah et chargeur dans un coffre TSTAK

DCLE34035D1-QW

€ 829,-
(€1.003,09 TVA incl.)

18V XR



NOUVEAU

LASER COMPACT 3x 360° 18V XR - VERT

- Lignes projetées : 3x 360°, 2 verticales et 1 horizontale (séparément ou ensemble)
- Mode d'impulsion continu - utilisation avec détecteur
- Verrouillable - protection pendant le transport
- Indicateur de charge sur la batterie
- Base pivotante magnétique intégrée avec filetage 1/4" et 5/8"
- Incl. cible et pince laser
- Livré avec 1x batterie 18V 2.0Ah et chargeur dans un coffre TSTAK

DCLE34031D1-QW

€ 579,-
(€700,59 TVA incl.)

18V XR



LASER EN CROIX AUTONIVELLANT - VERT AVEC CONNEXION USB

- Laser à ligne croisées vert avec haute visibilité jusqu'à 100 mètres
- Batterie Li-ion interne avec port de charge USB-C
- Intensité de la ligne laser réglable
- Réglage fin de la ligne laser
- Livré avec câble de charge USB-C en softbag

DCLE14201GB-XJ

€ 279,-
(€337,59 TVA incl.)



NOUVEAU

DÉTECTEUR POUR LASERS - VERT

- Jusqu'à 100m
- Pour faisceau vert
- Idéal pour l'utilisation en extérieur
- S'éteint automatiquement après 10min.
- Livré avec pince pour montage et batterie 9V

DE0892G-XJ

€ 99,-
(€119,79 TVA incl.)



LASER EN CROIX AUTONIVELLANT - VERT

- Lignes projetées : horizontales et verticales
- Bouton mode pour choix : vertical, horizontal ou ligne croisée
- Indicateur de charge sur la batterie
- Base pivotante magnétique intégrée avec filetage 1/4"
- Incl. pince laser
- Livré avec 3x piles AA dans un coffre

DW088CG-XJ

€ 229,-
(€277,09 TVA incl.)



ASPIRATEUR EAU & POUSSIÈRES CLASSE L 18V

- Fonctionne sur batteries 18V XR et 54V XR FLEXVOLT ou sur secteur
- Aspire des poussières ou des liquides sans avoir à changer le filtre
- Filtre classe L et compatible avec le système Airlock
- Livrée sans batteries ni chargeur

DCV584L-QW

€ 239,-
(€289,19 TVA incl.)

18V XR



ASPIRATEUR 54V XR FLEXVOLT BRUSHLESS CLASSE M

- Filtres doubles certifiés Classe M avec nettoyage automatique
- Télécommande
- Logement renforcé pour la batterie
- Compatible avec système de rangement TSTAK
- Compatible avec le système Airlock
- Compatibilité Wireless Tool Control
- Livrée avec 2x batteries 6.0Ah et chargeur

DCV586MT2-QW

€ 729,-
(€882,09 TVA incl.)

XR FLEXVOLT



DCV586MN-XJ: livrée sans batteries ni chargeur - € 389,- (hors TVA)



VENTOUSE À VIDE 18V XR

- Capacité de levage: 120 Kg pour les surfaces horizontales et 60 Kg pour les surfaces verticales
- Sécurité : rétablit et maintient automatiquement la pression du vide.
- Grand écran numérique avec système d'avertissement
- Bouton de pompe séparé et bouton de déverrouillage en deux étapes pour une utilisation en toute sécurité
- Ergonomie optimale : poignée gaufrée et antidérapante pour une bonne prise en main
- Joint remplaçable (DZE591-XJ) pour un temps d'arrêt minimal
- Incl. joint d'étanchéité, support pour joint d'étanchéité, filtre de rechange, fixation de pare-soleil
- Livré sans batteries ni chargeur

DCE590N-XJ

€ 339,-
(€410,19 TVA incl.)

18V XR



JARDINAGE



DÉCOUVREZ NOTRE
CATALOGUE DE JARDINAGE

PLUS D'INFO

36V (2x18V XR) TONDEUSE 53CM BRUSHLESS

- Moteur Brushless Autosense ajuste automatiquement la vitesse de tonte à la charge du moteur
- Carter métallique "high-efficiency" empêche l'accumulation d'herbe
- Double lame de coupe pour une finition précise
- 3IN1 : collecte, mulching ou éjection latérale
- 6 réglages de hauteur : 25, 41, 56, 71, 86, 102 mm
- Écran LED intuitif indique la charge de la batterie, la charge du sac de collecte et le signal de surchauffe
- Poignée télescopique et pliable
- Livrée avec 2x batteries 18V XR 8.0Ah et chargeur

DCMWP134W2-QW

€ 929,-

(€1.124,09 TVA incl.)

18V XR



DCMWP134N-XJ: livrée sans batteries ni chargeur - € 599,- (hors TVA)

36V (2x18V XR) TONDEUSE AUTOTRACTÉE 53CM BRUSHLESS

- Tondeuse autotractée à traction arrière Direct Drive
- Moteur Brushless Autosense ajuste automatiquement la vitesse de tonte à la charge du moteur
- Carter métallique "high-efficiency" empêche l'accumulation d'herbe
- Double lame de coupe pour une finition précise
- 3IN1 : collecte, mulching ou éjection latérale
- 6 réglages de hauteur : 25, 41, 56, 71, 86, 102 mm
- Écran LED intuitif indique la charge de la batterie, la charge du sac de collecte et le signal de surchauffe
- Poignée télescopique et pliable
- Livrée avec 2x batteries 18V XR 8.0Ah et chargeur

DCMWSP156W2-QW

€ 1.029,-

(€1.245,09 TVA incl.)

18V XR



DCMWSP156N-XJ: livrée sans batteries ni chargeur - € 699,- (hors TVA)

54V XR FLEXVOLT TONDEUSE 53CM BRUSHLESS

- Moteur Brushless Autosense ajuste automatiquement la vitesse de tonte à la charge du moteur
- Carter métallique "high-efficiency" empêche l'accumulation d'herbe
- Double lame de coupe pour une finition précise
- 3IN1 : collecte, mulching ou éjection latérale
- 6 réglages de hauteur : 25, 41, 56, 71, 86, 102 mm
- Écran LED intuitif indique la charge de la batterie, la charge du sac de collecte et le signal de surchauffe
- Poignée télescopique et pliable
- Livrée sans batteries ni chargeur

DCMWP500N-XJ

€ 699,-

(€845,79 TVA incl.)

XR FLEXVOLT



54V XR FLEXVOLT TONDEUSE AUTOTRACTÉE 53CM BRUSHLESS

- Équipée de 2 logements de batterie pour une autonomie prolongée
- Tondeuse autotractée à traction arrière Direct Drive
- Moteur Brushless Autosense ajuste automatiquement la vitesse de tonte à la charge du moteur
- Carter métallique "high-efficiency" empêche l'accumulation d'herbe
- Double lame de coupe pour une finition précise
- 3EN1 : collecte, mulching ou éjection latérale
- 6 réglages de hauteur : 25, 41, 56, 71, 86, 102 mm
- Écran LED intuitif
- Poignée télescopique et pliable
- Livrée sans batteries ni chargeur

DCMWSP660N-XJ

€ 849,-

(€1.027,29 TVA incl.)

XR FLEXVOLT



NOUVEAU

18V XR COUPE-BORDURES 36CM BRUSHLESS

- Moteur Brushless pour plus de puissance et une autonomie prolongée
- 2 Vitesses pour un contrôle optimal pendant le travail
- Conception pliable pour un rangement et un transport faciles
- Deuxième poignée réglable
- Bobine Quick Load™ pour un chargement rapide et facile du fil
- Poignée en caoutchouc
- Livrée avec 1× batterie 18V XR 5.0Ah et chargeur

DCMST561P1-QW

€ 289,-
(€349,69 TVA incl.)

18V XR



DCMST561N-XJ: livrée sans batteries ni chargeur - € 189,- (hors TVA)

54V XR FLEXVOLT COUPE-BORDURES/ DÉBROUSSAILLEUSE 38CM BRUSHLESS

- Moteur Brushless pour plus de puissance et une autonomie prolongée
- Convient pour la coupe de l'herbe et les tontes plus lourdes
- Moteur puissant délivre jusqu' à 30min/46min d'autonomie (haute/basse vitesse) (avec une batterie 54V XR FLEXVOLT 9.0Ah)
- 2 Vitesses variables pour un contrôle optimal pendant le travail
- Livrée avec lame 3 dents, kit d'adaptation et fil tourné de 2.5mm
- Livrée avec 1× batterie 54V XR FLEXVOLT 9.0Ah et chargeur

DCM571X1-QW

€ 499,-
(€603,79 TVA incl.)

XR FLEXVOLT



DCM571N-XJ: livrée sans batteries ni chargeur - € 299,- (hors TVA)

18V XR SET AVANTAGEUX 2 MACHINES

- 18V XR Taille-haie 55cm (DCMHT563)
- 18V XR Coupe-bordures 36cm (DCMST561)
- Livrée avec 2× batteries 18V XR 5.0Ah et chargeur

DCMST561HT-QW

€ 459,-
(€555,39 TVA incl.)

18V XR



18V XR SET AVANTAGEUX 2 MACHINES

- 18V XR Tronçonneuse sur perche 20cm (DCMPS567)
- 18V XR Taille-haie 55cm 25mm (DCMHT563)
- Livrée avec 1× batterie 18V XR 5.0Ah et chargeur

DCMPSH56KIT-QW

€ 469,-
(€567,49 TVA incl.)

18V XR



ACHETEZ & RECEVEZ

DU 1ER MARS AU 30 JUIN 2025

ACHETEZ une machine ou set participant & RECEVEZ 1 des produits gratuits*

*Action sous conditions.



PLUS D'INFO

18V XR TAILLE-HAIE 55CM 19MM

- Lames de scie "double action" trempées et découpées au laser pour des performances optimales
- Avec crochet mural pour un rangement facile
- Poignée ergonomique, équilibre optimal et design compact et léger pour un confort d'utilisation optimal
- Livrée avec 1x batterie 18V XR 5.0Ah et chargeur

DCMHT562P1-QW

€ 259,-
(€313,39 TVA incl.)

18V XR



18V XR TAILLE-HAIE 55CM 25MM

- Lames de scie "double action" trempées et découpées au laser pour des performances optimales
- Poignée ergonomique, équilibre optimal et design compact et léger pour un confort d'utilisation optimal
- Livrée avec 1x batterie 18V XR 5.0Ah et chargeur

DCMHT563P1-QW

€ 269,-
(€325,49 TVA incl.)

18V XR



NOUVEAU

DISPONIBLE À PARTIR
DE MAI 2025

DCMHT562N-XJ: livrée sans batteries ni chargeur - € 159,- (hors TVA)

ATTENTION!

DISPONIBLE JUSQU'À
JUN 2025

DCMHT563N-XJ: livrée sans batteries ni chargeur - € 169,- (hors TVA)

18V XR TAILLE-HAIE 55CM 25MM

- Lames de scie "double action" trempées et découpées au laser pour des performances optimales
- Avec crochet mural pour un rangement facile
- Poignée ergonomique, équilibre optimal et design compact et léger pour un confort d'utilisation optimal
- Livrée avec 1x batterie 18V XR 5.0Ah et chargeur

DCMHT564P1-QW

€ 269,-
(€325,49 TVA incl.)

18V XR



54V XR FLEXVOLT TAILLE-HAIE 65CM 31MM BRUSHLESS

- Moteur Brushless pour plus de puissance et une autonomie prolongée
- Lames de scie "double action" trempées et découpées au laser pour des performances optimales
- Poignée ergonomique
- Livrée avec 1x batterie 54V XR FLEXVOLT 9.0Ah et chargeur

DCMHT573X1-QW

€ 539,-
(€652,19 TVA incl.)

XR FLEX
VOLT



NOUVEAU

DISPONIBLE À PARTIR
DE MAI 2025

DCMHT564N-XJ: livrée sans batteries ni chargeur - € 169,- (hors TVA)

DCMHT573N-XJ: livrée sans batteries ni chargeur - € 329,- (hors TVA)

18V XR TAILLE-HAIE SUR PERCHE 55CM 25MM

- Portée maximale de 3.35m avec tête réglable 180° en 7 positions
- Poignée ergonomique, équilibre optimal et design compact et léger pour un confort d'utilisation optimal
- Livrée avec 1x batterie 18V XR 5.0Ah et chargeur

DCMPH566P1-QW

€ 329,-
(€398,09 TVA incl.)

18V XR



DCMPH566N-XJ: livrée sans batteries ni chargeur - € 229,- (hors TVA)

18V XR SÉCATEUR

- Sécateur polyvalent pour la taille des arbustes, des arbres et des arbres fruitiers jusqu'à 38mm
- Haute efficacité jusqu'à 1000 coupes (avec une batterie 18V 5.0Ah XR)
- Le revêtement extra (PTFE) des lames de coupe garantit la propreté des lames et la résistance à la rouille
- Contrôle précis du mouvement de la lame
- Ergonomie, équilibre et maniabilité optimaux
- Livrée avec 1x batterie 18V XR 5.0Ah et chargeur



DCMPP568P1-QW

€ 249,-
(€301,29 TVA incl.)

18V XR

DCMPP568N-XJ: livrée sans batteries ni chargeur - € 149,- (hors TVA)

18V XR SÉCATEUR SUR PERCHE

- Sécateur polyvalent pour la taille des arbustes et des arbres jusqu'à 38mm
- Poignée jusqu'à 3m avec tête rotative horizontale de 180° en 7 positions
- Le revêtement extra (PTFE) des lames de coupe garantit la propreté des lames et la résistance à la rouille
- Crochet à branches en métal pour détacher les grosses branches
- Contrôle précis du mouvement de la lame
- Livrée avec 1x batterie 18V XR 5.0Ah et chargeur



DCMPP569P1-QW

€ 369,-
(€446,49 TVA incl.)

18V XR

NOUVEAU

DCMPP569N-XJ: livrée sans batteries ni chargeur - € 269,- (hors TVA)

18V XR TRONÇONNEUSE COMPACTE 30CM BRUSHLESS

- Moteur Brushless pour plus de puissance et une autonomie prolongée
- Lubrification automatique de la chaîne pour une grande facilité d'utilisation
- Tendeur de chaîne sans clé pour un changement de chaîne rapide et facile
- Poignée en caoutchouc pour plus de confort lors d'une utilisation prolongée
- Livrée avec 1x batterie 18V XR 5.0Ah et chargeur



DCM565P1-QW

€ 309,-
(€373,89 TVA incl.)

18V XR

ATTENTION!
DISPONIBLE JUSQU'À
JUIN 2025

DCM565N-XJ: livrée sans batteries ni chargeur - € 209,- (hors TVA)

18V XR TRONÇONNEUSE COMPACTE 30CM BRUSHLESS

- Moteur Brushless pour plus de puissance et une autonomie prolongée
- Lubrification automatique de la chaîne pour une grande facilité d'utilisation
- Tension ou changement de chaîne simple avec l'outil fourni
- Poignée en caoutchouc pour plus de confort lors d'une utilisation prolongée
- Livrée avec 1x batterie 18V XR 5.0Ah et chargeur



DCMCS565P1-QW

€ 309,-
(€373,89 TVA incl.)

18V XR

NOUVEAU

DISPONIBLE À PARTIR
DE MAI 2025

DCMCS565N-XJ: livrée sans batteries ni chargeur - € 209,- (hors TVA)

36V (2x18V XR) NETTOYEUR HAUTE PRESSION BRUSHLESS

- Solution entièrement sans fil pour le nettoyage à haute pression d'eau – pas besoin de prise de courant
- Équipé d'un tuyau d'aspiration pour les sources d'eau externes
- Pompe en aluminium pour une longue durée de vie
- 3 niveaux de pression (70-85-110Bar)
- Système de rangement des accessoires et châssis robuste
- Poignée télescopique et roues robustes pour un transport facile
- Livrée avec tuyau 6m, pistolet et lance de pulvérisation en métal, réservoir de savon de 0.6l, tuyau d'aspiration de 3m, buse turbo, buse réglable et filtre à eau
- Livrée sans batteries ni chargeur



DCMPW1600N-XJ

€ 509,-
(€615,89 TVA incl.)

18V XR



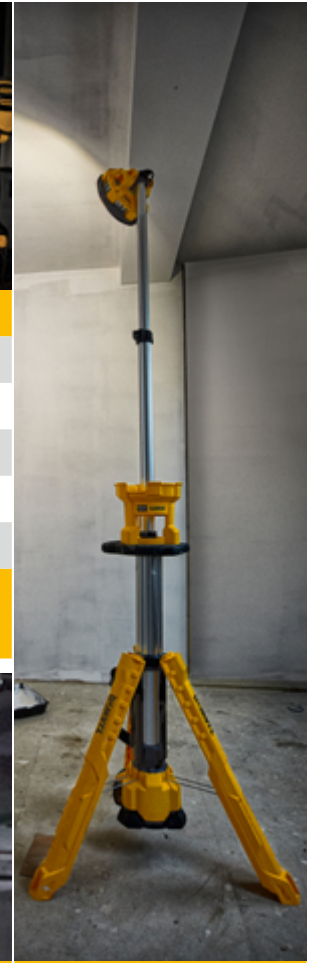
Type	Lampe de travail	Lampe d'inspection	Spotlight
Sortie max.	110 lumen	250-500 lumen	120-1.000 lumen
LED	Oui	Oui	Oui
Extra	Clip ceinture	Crochet de suspension	Clip ceinture
Batteries et chargeur	Sans	Sans	Sans

€ 59,- (€71,39 TVA incl.)	€ 79,- (€95,59 TVA incl.)	€ 89,- (€107,69 TVA incl.)
-------------------------------------	-------------------------------------	--------------------------------------



Type	Lampe de travail	Rampe d'éclairage	Lampe de chantier	Lampe de travail
Sortie max.	500-2.000 lumen	800-1.650 lumen	1.500-5.000 lumen	1.000-3.000 lumen
LED	Oui	Oui	Oui	Oui
Extra	Poignée / support	Convient aux capots de 1.3 à 1.9m de diamètre	Tool Connect	Trépied
Batteries et chargeur	Sans	Sans	Sans	Sans

€ 149,- (€180,29 TVA incl.)	€ 179,- (€216,59 TVA incl.)	€ 249,- (€301,29 TVA incl.)	€ 279,- (€337,59 TVA incl.)
---------------------------------------	---------------------------------------	---------------------------------------	---------------------------------------



DCL079-XJ

LAMPE DE CHANTIER 18V XR/COFFRE À OUTILS TOUGHSYSTEM 2.0

- 2EN1 : TOUGHSYSTEM 2.0™ lampe de travail réglable avec deux panneaux rotatifs (sur 2 axes) + plateau d'outils empilable TOUGHSYSTEM
- 2 panneaux LED - 4000 Lumen blanc naturel avec 7 niveaux de luminosité
- Avec crochet métallique pliable pour la suspension
- et la connexion au trépied (5/8" et 1/4").
- L×P×H: 395×352×255mm
- Volume: 15.9L



DWST08061-1
€ 219,-
(€264,99 TVA incl.)

SOLUTIONS DE RANGEMENT, SAC À OUTILS ET -CEINTURES

En tant que professionnel, vous ne voulez surtout pas perdre de temps - Rangez vos outils de manière organisée

SAC À DOS

- Fabriqué en tissu résistant 1680 deniers et en bâche anti-salissures
- Fond étanche
- Compartiment zippé IP54 résistant à la poussière et à l'eau
- Avec 43 compartiments (poches, clip pour mètre, boucles, mousqueton) Compartiment séparé pour ordinateur portable (max. 14")
- Compartiment pour les outils longs
- Compartiment principal rabattable
- Grandes tirettes de fermeture éclair
- Dossier et bretelles ergonomiques rembourrés

DWST60102-1

€ 100,-
(€121,00 TVA incl.)



Déroulez la gamme complète dans notre Catalogue de Rangement

PLUS D'INFO

CEINTURE PORTE-OUTILS

- 25 poches
- Construction durable en tissu 1680 deniers et toile antisalissures
- 2 boucles de marteau en métal
- Ceinture rembourrée de 14 cm de large avec boucle à double languette et anneaux en D en métal pour attacher des bretelles (vendues séparément)
- 2 poignées

DWST40603-1

€ 112,-
(€135,52 TVA incl.)



BRETELLES POUR CEINTURE À OUTILS

- Construction durable avec des sangles doublées de tissu 1680 deniers
- Bretelles ergonomiques avec poche
- Avec 4 points d'attache pour répartir le poids de la ceinture à outils
- Compatible avec les ceintures porte-outils DEWALT DWST50113-1 et DWST40603-1

DWST40901-1

€ 22,-
(€26,62 TVA incl.)



OUTILLAGE À MAIN

POUR LES APPLICATIONS LES PLUS EXTRÊMES



DÉCOUVREZ L'ASSORTIMENT DES OUTILS À MAIN AVEC CES SPÉCIFICATIONS CHEZ VOTRE REVENDEUR DEWALT RECONNU

ÉQUERRE DE MENUISIER MULTI 30CM

- Profilé en aluminium très épais
- Marquage des deux côtés
- La pointe pivotante facilite le marquage des coins
- Échelle de 90° degrés avec graduations par 1 degré

DWHT25228-0

€ 29,30
(€35,45 TVA incl.)



DWHT25227-0: 18cm - € 21,- (hors TVA)

MÈTRE RUBAN TOUGH 5M

- Largeur du ruban : 32mm
- Résistance aux chutes de plus de 30 mètres
- Impression double face
- Boîtier durable avec protection supplémentaire
- Mécanisme de verrouillage de haute qualité
- Aimant amovible
- Revêtement BladeArmor sur les premiers 15cm
- Design ergonomique

DWHT36917-0

€ 38,-
(€45,98 TVA incl.)



COUPEAU RÉTRACTABLE TOUGH SERIES

- Changement de lame ultra-rapide sans exercer de pression
- Fixation de lame solide comme un couteau fixe
- Guide-lame très durable en métal moulé de haute qualité
- Résistance aux chutes avec le boîtier renforcé
- Réservoir étanche pour 10 lames de rechange
- Points de préhension texturés
- Boîtier robuste en alliage moulé sous pression

DWHT10999-0

€ 23,-
(€27,83 TVA incl.)



NOUVEAU

LE SUCCÈS EST UNE PERFORMANCE D'ÉQUIPE

Haute pression et imprévisibilité : en Formule 1, on ne sait jamais ce qui va se passer.

Il faut une équipe et des outils sur lesquels on peut compter. Il faut avoir confiance en la voiture. DEWALT collabore avec McLaren pour relever ensemble ce défi extrême. En sport automobile, la différence entre la victoire et la défaite se mesure en millisecondes.

Pour aider l'équipe McLaren à performer sous une pression extrême, DEWALT conçoit des outils robustes sur lesquels ils peuvent compter. Ce ne sont pas les voitures qui gagnent les courses. Ce sont les équipes.

#TOUGHTOGETHER

**MCLAREN LIMITED EDITION 18V
XR POWERSTACK BRUSHLESS SET
2 MACHINES**

DCK200MP2T-QW

€ 599,-
(€724,79 TVA incl.)



**18V XR BRUSHLESS MCLAREN
SCHROEF-/KLOPBOORMACHINE**

DCD85MP2T-QW

€ 329,-
(€398,09 TVA incl.)



**18V XR BRUSHLESS MCLAREN
SLAGSCHROEVENDRAAIER**

DCF85MP2T-QW

€ 329,-
(€398,09 TVA incl.)



MCLAREN TSTAK SET

- McLaren TSTAK SET

DWST60452-1

€ 221,85
(€268,44 TVA incl.)



SAC À OUTILS 20" MCLAREN

- 33 compartiments (poches, clip pour mètre, boucles, mousqueton)
- Construction en tissu durable de 1680 deniers, bâche anti-salissures et fond étanche à l'eau
- Compartiment zippé résistant à la poussière et l'eau IP54
- Sangle d'épaule matelassée

DWST60104-9

€ 80,-
(€96,80 TVA incl.)



SAC À DOS À OUTILS MCLAREN

- 43 compartiments
- Tissu durable de 1680 deniers, bâche anti-salissures et fond étanche à l'eau
- Compartiment zippé résistant à la poussière et l'eau IP54
- Compartiment séparé pour l'ordinateur portable
- Compartiment pour les outils longs

DWST60122-1

€ 100,-
(€121,00 TVA incl.)



SAC À DOS AVEC ROUES MCLAREN

- 46 compartiments
- Tissu durable de 1680 deniers, bâche anti-salissures et fond étanche à l'eau
- Compartiment zippé résistant à la poussière et l'eau IP54
- Compartiment séparé pour l'ordinateur portable
- Compartiment pour les outils longs
- Avec poignée télescopique et roues

DWST60101-9

€ 116,-
(€140,36 TVA incl.)



TSTAK™ SYSTEM

Déroulez la gamme complète dans notre Catalogue de Rangement

PLUS D'INFO 



Système modulaire



Fermetures résistantes et durables



IP54

IP54 – références spécifiques



Capacité de charge 30kg



Pin métallique dans les clips latéraux



SAC À OUTILS OUVERT

- L×P×H: 450×250×370mm

DWST82990-1: € 73,- (€88,33 TVA incl.)

BOX III TIROIR PROFOND

- L×P×H: 430×315×175mm
- Aussi avec 2 tiroirs DWST1-70706: € 82,70 (€100,07 TVA incl.)

DWST1-70705: € 70,60 (€85,43 TVA incl.)

BOÎTE À OUTILS IP54

- L×P×H: 440×333×302mm
- Aussi avec poignée longue DWST83343-1: € 90,- (€108,90 TVA incl.)

DWST83346-1: € 65,- (€78,65 TVA incl.)

SERVANTE MOBILE IP54

- Poignée télescopique
- L×P×H: 512×435×635mm (poignée sous)

DWST83347-1: € 110,- (€133,10 TVA incl.)

TSTAK, SYSTÈME MODULABLE

A combiner avec les coffrets et organisateurs TSTAK. Vous pouvez donc facilement ranger et transporter tous vos outils électriques et accessoires avec un seul système.

TSTAK IP54 SERVANTE MOBILE 113L

- Grand espace de stockage
- Transport de plusieurs modules TSTAK pouvant être reliés sur le dessus du couvercle
- Avec couvercle Quick Access intégré IP54 : protection contre la poussière et l'eau
- Verrouillable en toute sécurité à l'aide d'un cadenas (non inclus)
- Poignée extensible avec softgrip
- Roues durables
- Charnières et serrures en métal



DWST17871-1

€ 175,-

(€211,75 TVA incl.)



CONNECTEUR TOUGHSYSTEM 2.0 POUR MODULES TSTAK

- Rend compatible les éléments TOUGHSYSTEM/TSTAK pour une connectivité maximale
- Permet la connection des éléments TSTAK-PROSTACK sur les éléments TOUGHSYSTEM
- Possibilité de fixer en largeur des coffrets d'accessoires Toughcase (large et medium)
- Encoches pour accrocher vos machines avec le clip à ceinture

DWST08017-1

€ 35,-

(€42,35 TVA incl.)



TOUGHSYSTEM™ 2.0

STORAGE BUILT TO HANDLE IT

SYSTÈME ROBUSTE, ADAPTÉ AUX CONDITIONS LES PLUS DIFFICILES

Composez votre ensemble idéal en fonction de vos besoins : base de transport, organisateurs, coffrets et sacs à outils pour le transport et le stockage de petits et grands équipements.



Compatible avec les modules 1/2



Système auto-connect



Verrouillage robuste



IP 65 - références spécifiques



Poignées larges et robustes - pour porter ou ranger le coffre



Étiquette personnalisable



COFFRE DS166

- L×P×H: 554×371×165mm

DWST83293-1: € 70,50 (€85,31 TVA incl.)

COFFRE AVEC 2 TIROIRS

- L×P×H: 553×330×305mm
- (non IP65)

DWST83529-1: € 168,- (€203,28 TVA incl.)

COFFRE DS300

- L×P×H: 554×371×308mm
- Aussi coffre DS400 DWST83342-1
B×D×H 554×371×408mm - € 93,-
(€112,53 TVA incl.)

DWST83294-1: € 82,50 (€99,83 TVA incl.)

SERVANTE MOBILE

- Poignée télescopique
- L×P×H: 554×500×680mm

DWST83295-1: € 225,75 (€273,16 TVA incl.)

SAC À OUTILS 22" TOUGHSYSTEM 2.0

- Solide et durable : tissu 1680 deniers, bâche et fond étanche
- Organisation optimale avec plus de 50 compartiments pour ranger vos outils grands et petits
- L×P×H: 569×384×335mm

DWST83522-1

€ 125,-
(€151,25 TVA incl.)



SAC À OUTILS 11" TOUGHSYSTEM 2.0

- Solide et durable : tissu 1680 deniers, bâche et fond étanche à l'eau
- Avec clip pour le mètre ruban
- Plus de 25 compartiments
- Poignée ergonomique et sangle d'épaule détachable rembourrée et réglable pour un transport facile
- Poche transparente
- Lien élastique pour des outils longs ou sales
- Poche latérale avec lien pour outils longs ou bouteille

DWST83524-1

€ 100,-
(€121,00 TVA incl.)

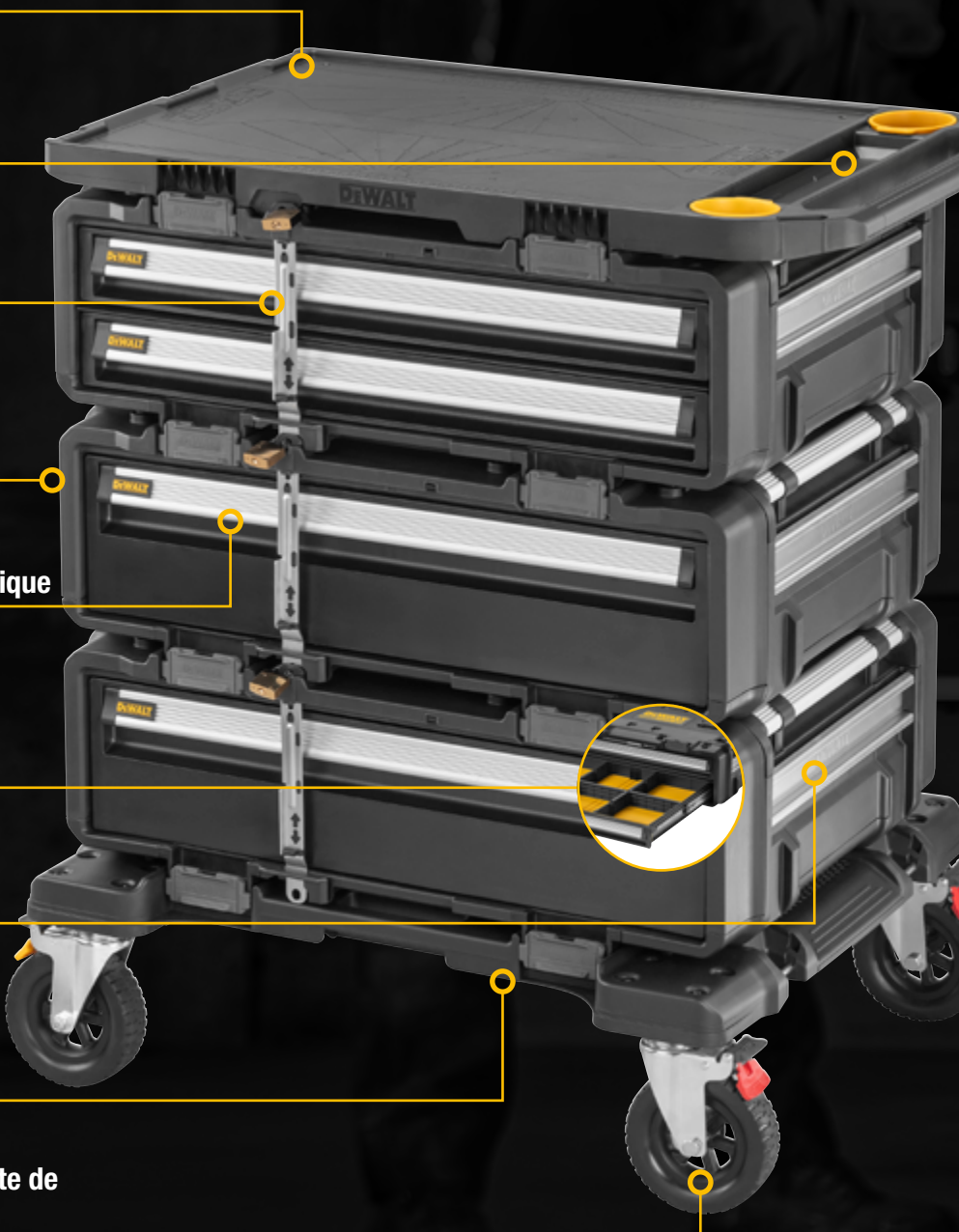


DE LA SOLUTION DE RANGEMENT MODULAIRE À LA SERVANTE MOBILE SÉCURISÉE

Déroulez la gamme complète
dans notre Catalogue de Rangement

PLUS D'INFO

- Transformez votre système de rangement en un grand établi de travail
- Avec une poignée large pour un déplacement facile
- Tiroirs sécurisés avec une barre métallique et un cadenas (non inclus)
- Tiroirs équipés d'un joint d'étanchéité pour protéger contre l'humidité et la poussière au chantier
- Robustes loquets en aluminium avec un système de verrouillage rapide automatique
- Glissières à roulement à billes pour ouverture fluide et fermeture sécurisée des tiroirs
- Solides poignées de transport en aluminium
- Plateau avec roues pivotantes à 360° verrouillables individuellement pour une maniabilité optimale
- Freins de roues pour immobiliser le poste de travail et travailler en toute sécurité



CONNEXION AUTO-CONNECT

Assure une connexion rapide avec le DXL & TOUGHSYSTEM 2.0.
Compatible avec les modules petits et complets.



TOUGHSYSTEM® 2.0

DXL™

TOUGHSYSTEM 2.0 DXL PLAN DE TRAVAIL

- Capacité de charge maximale : 40kg



DWST08550-1

€ 90,-
(€108,90 TVA incl.)

TOUGHSYSTEM 2.0 DXL SERVANTE MOBILE MODULAIRE 5-EN-1

DWST60510-1

€ 1.199,-
(€1.450,79 TVA incl.)



TOUGHSYSTEM 2.0 DXL COFFRE AVEC 1 TIROIR

- Dimensions intérieures par tiroir (L×P×H) : 645×470×144mm
- Capacité de charge / volume maximale : 25kg / 44L



DWST08510-1

€ 330,-
(€399,30 TVA incl.)

TOUGHSYSTEM 2.0 DXL COFFRE AVEC 2 TIROIRS

- Dimensions intérieures par tiroir (L×P×H) : 645×470×62mm
- Capacité de charge / volume maximale : 25kg / 34.3L - 12.5kg / 17L par tiroir



DWST08520-1

€ 365,-
(€441,65 TVA incl.)

TOUGHSYSTEM 2.0 DXL SERVANTE MOBILE MODULAIRE 4-EN-1

DWST60520-1

€ 899,-
(€1.087,79 TVA incl.)



TOUGHSYSTEM 2.0 DXL PLATEAU AVEC ROUES

- Capacité de charge jusqu'à 200kg

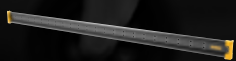


DWST08530-1

€ 210,-
(€254,10 TVA incl.)

NOUVEAU

ACCESSOIRES TOUGHSYSTEM 2.0 DXL



DWST82800-1



DWST82805-1



DWST82813-1



DWST82816-0



DWST82820-0



DWST82823-1

RÉFÉRENCE	DESCRIPTION	PRIX (HORS TVA)
DWST82800-1	TOUGHSYSTEM 2.0 DXL Rail métallique de 48 pouces	€ 40,-
DWST82805-1	TOUGHSYSTEM 2.0 DXL Crochet court	€ 9,-
DWST82813-1	TOUGHSYSTEM 2.0 DXL Petits bacs - 2 pièces	€ 12,-
DWST82816-0	TOUGHSYSTEM 2.0 DXL Jeu de 8 crochets pour outils à main	€ 17,-
DWST82820-0	TOUGHSYSTEM 2.0 DXL Porte-batterie	€ 15,-
DWST82823-1	TOUGHSYSTEM 2.0 DXL Porte-Outils électrique	€ 17,-

DEWALT®

SOYEZ AU COURANT
DES DERNIÈRES
NOUVELLES
CONCERNANT
DEWALT



BIENVENUE À MYDEWALT

Vous avez un grand amour pour les outils ? Vous êtes sérieux au sujet de vos outils ? Alors pourquoi ne pas rejoindre notre communauté qui tire pleinement parti de cette passion ? En devenant membre, vous pouvez bénéficier d'une garantie étendue, être le premier à connaître les dernières nouvelles et gérer tous vos outils en un seul clic.

POURQUOI DEVENIR MEMBRE ?

En tant qu'utilisateur de **MYDEWALT**, vous pouvez prolonger la garantie de certains de vos produits.

Les outils DEWALT jusqu'à 3 ans. Inscrivez-vous sur **MYDEWALT**, suivez les instructions de l'équipe d'experts. Les instructions pour enregistrer votre nouveau produit et l'ajouter à votre liste de produits.

Aperçu de l'outil dans les 4 semaines suivant l'achat.

- Enregistrer les produits pour une prolongation de la garantie jusqu'à 3 ans
- Recevez les dernières informations, actualités et offres
- Laissez des évaluations sur les produits
- Faites partie de la communauté

CRÉER UN COMPTE

Déjà enregistré ? Connectez vous ici
WWW.DEWALT.BE/MY-DEWALT

DEWALT STORE
LOCATOR

ACTIVEZ VOTRE COMPTE SUR

MY DEWALT®

Sous réserve de fautes d'impression, valable jusqu'au 01/09/2025.